

ROSTFRITT STÅL
KVALITET EN 1.4404 (AISI 316L)

STÅLPROFILSYSTEM PRODUKTSAMMANDRAG 8 SE

Profilsystem i stål och rostfritt stål av oisolerade, isolerade med bruten köldbrygga och brandisolerade profiler avsedda för glasade fasad-, dörr-, skjutdörr-, vägg- och fönsterpartier



- Typgodkännandebevis upp till brandklass EI 120
- Skjutdörr upp till brandklass EI 30 (patent)
- Klämfri bakkant upp till brandklass A 60/EI 60 (mönsters.)
- Inbrottskydd, upp till t ex SK3 samt MK5
- Brand- och inbrottskydd i kombination t ex EI 60/MK4
- Skottskydd upp till klass FB7NS
- Luft- och regntäthet samt vindlast (klass 4)
- Luftljudsisolering
- U-värdesberäkning
- Bågar och runda fönster
- Rostfritt stål i syrafast kvalitet EN 1.4404 (316L)

NYHET



LEVERERAS
KOMPLETT
MED GLAS,
INKLUSIVE
MONTAGE!



GENERELL ÖVERSIKT

Typ av parti	Kulör / Kvalite	Profilsystem	Sida
Invändiga glasade dörr-, skjutdörr och väggpartier	RAL / NCS	SP 35000	4
	Rostfritt stål EN 1.4404	SP 95000	3 & 4
Utvändiga glasade dörr-, skjutdörr och väggpartier	RAL / NCS	SP 56500	10
	Rostfritt stål EN 1.4404	SP 956500	3 & 10
Brandskyddande glasade dörr-, skjutdörr och väggpartier	RAL / NCS	SP 76500	16
	Rostfritt stål EN 1.4404	SP 976500	3 & 16
Fasadpartier	RAL / NCS	SP 6000	26
	Rostfritt stål EN 1.4404	SP 96000	3 & 26
Fasadpartier för tuffa miljöer	RAL / NCS	SP 60000	27

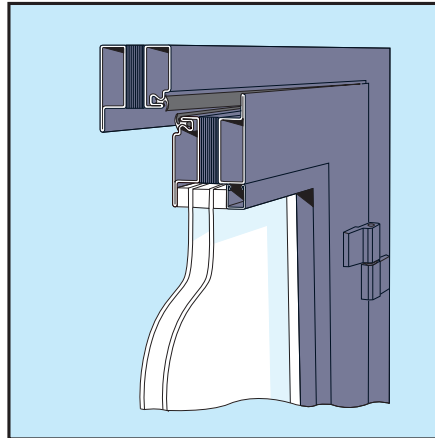
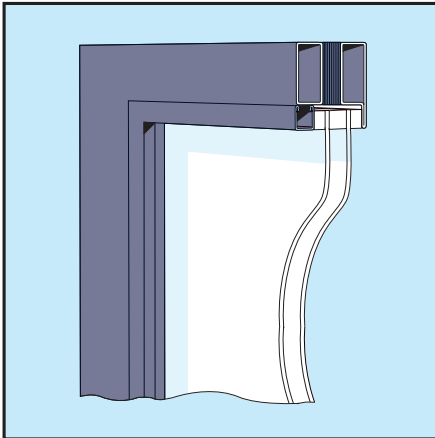
DETALJKRAV ENLIGT STANDARDS

Typ av parti - Krav	Kulör / Kvalite	Profilsystem	Sida
Brandklass E	RAL/ NCS	SP 35000	4
	Rostfritt stål EN 1.4404	SP 95000	3 & 4
Brandklass EI	RAL / NCS	SP 76500	16
	Rostfritt stål EN 1.4404	SP 976500	3 & 16
Invändiga partier med inbrottskrav enligt SS 81 73 45	RAL/ NCS	SP 35000	4 & 14
	Rostfritt stål EN 1.4404	SP 95000	3, 4 & 14
Luft- och regntätthet samt säkerhet mot vindlast enligt EN	RAL / NCS	SP 56500	10 & 14
	Rostfritt stål EN 1.4404	SP 956500	3, 10 & 14
Utvändiga partier med inbrottskrav enligt SS 81 73 45	RAL/ NCS	SP 58000	10 & 14
	Rostfritt stål EN 1.4404	SP 958000	3, 10 & 14
Inbrottskrav enligt ENV 1627	RAL/ NCS	SP 56500	10 & 14
	Rostfritt stål EN 1.4404	SP 956500	3, 10 & 14
Skottsäkerhet enligt EN 1522	RAL/ NCS	SP 56500	10 & 15
	Rostfritt stål EN 1.4404	SP 956500	3, 10 & 15
Brandklass OCH inbrottskydd enligt ENV 1627	RAL/ NCS	SP 76500	16
	Rostfritt stål EN 1.4404	SP 976500	3 & 16
Brandklass OCH skottsäkerhet enligt EN 1522	RAL/ NCS	SP 76500	16
	Rostfritt stål EN 1.4404	SP 976500	3 & 16

Se sid 30 för ytterligare teknisk information. Reserveration för förändringar utan föregående notis. Restriktioner och avvikelser kan förekomma.

Detta är en generell sammanfattning om vilka profilsystem som kan användas för olika ändamål. Profilerna kan levereras med större djup anpassat för t ex glas- och beslagsval, krav på isolerförmåga mm. Djupare profilsystem anges som t ex SP 57000 / SP 957000 (70 mm) eller SP 79000 / SP 979000 (90 mm). Information enligt lokala och internationella standards. Dokumentation finns som t ex Typgodkännandebevis, test och klassifikationsrapporter enligt EN, mm utförda på bl a SP, Sintef, DBI, TÜV, IFT-S, IFCI, etc. Kontakta Stålprofil, eller tillverkare av partier i Stålprofilsystem, för information och dokumentation.





FUNKTIONER OCH MÖJLIGHETER

- Rostfritt stål syrafast kvalite EN 1.4404
- Smala profiler - 20 mm
- Breda profiler för modullås - 85 mm
- Breda profiler 180 och 260 mm
- Klämfri bakkant
- Bågar och runda fönster
- Inbrottskydd och skottskydd
- Brandteknisk klass upp till EI 120
- Skjutdörr brandklass upp till EI 30

STÅLPROFILSYSTEM I ROSTFRITT STÅL

Stålprofil kan leverera samtliga profilsystem i rostfritt stål, syrafast kvalite EN 1.4404. Systemen är gjorda för glasade dörr- och skjutdörrspartier, fasad-, vägg-, och fönsterpartier såväl invändigt som utvändigt i kontors- och butiksbyggnader, flygplatser, banker, ambassader, fängelser, skolor, sjukhus, servicehem m m.

Profilerna är oisolerade, isolerade eller brandisolerade och kan uppfylla krav på bl a brand-, skott- och inbrottskydd, köld- och ljudisolering. Det finns även möjlighet till Typgodkända lösningar för t ex brand- och inbrottskydd i kombination. Profilerna är speciellt lämpade vid krav på korrosionsbeständighet, slitstyrka och god beständighet mot yttre påverkan.

SYRAFAST KVALITE EN 1.4404 (ASTM 316L, SS 2348)

Alla våra profiler och glasningslister är i rostfritt stål syrafast kvalite EN 1.4404. Tidigare kallades denna kvaliteten ASTM 316L och SS 2348. Användningen av kvalite EN 1.4404 anpassar sig särskilt för miljöer med krav på motstånd mot t ex luftföroreningar, kustnära miljöer och påverkan från kemikalier.

Profilerna är solida och har god beständighet mot yttre påverkan och slitage. Glasningslisterna är av samma höga kvalité och övriga tillbehör är naturligtvis också anpassade för de rostfria profilerna. Glasningslisterna har dold infästning i profilerna.

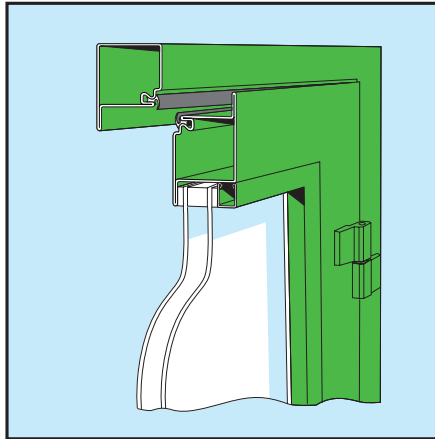
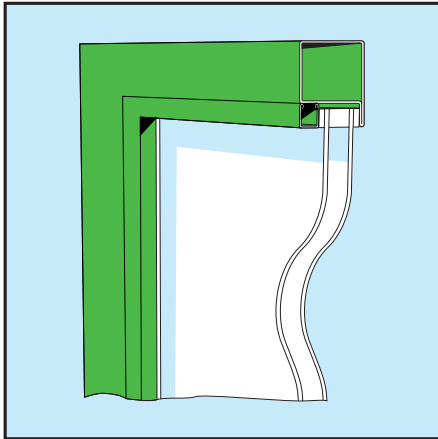
Uformningen av de rostfria stålprofilerna ger det klassiskt vackra rostfria utseendet och den rostfria ytan återger omgivningens färgsättning på ett mjukt och behagligt sätt.

JÄMFÖRELSE MED ANDRA LÖSNINGAR

De solida profilerna behöver inte beklädas med någon tunn plåt för att uppnå den rostfria ytan. Detta innebär att ingen risk för korrosion mellan profil och beklädnad föreligger. Det innebär också att man undviker slitage eller deformation av någon tunn beklädnad. **När du väljer partier i profilsystem från Stålprofil väljer du samtidigt bort;**

- Påklitrade och lösa plåtar
- Korrosionsrisker mellan olika material
- Slitage och deformation av beklädnad
- Lösa anslag
- Synliga skruvar och popnit




FUNKTIONER OCH MÖJLIGHETER

- Smala profiler - 20 mm
- Breda profiler för modullås - 85 mm
- Klämfri bakkant
- Inbrottskydd upp till klass 3
- Bågar och runda fönster
- Brandteknisk klass E 60/E 120/EI 60
- Skjutdörr brandklass upp till E 30
- 4 m höga väggpartier upp till E 60 (EN)

INVÄNDIGA PARTIER

Profilsystem i stål, SP 35000, och rostfritt stål (syrafast kvalite EN 1.4404), SP 95000, för glasade invändiga dörr- och skjutdörrspartier, vägg- och fönsterpartier i kontors- och butiksbyggnader, flygplatser, banker, skolor, sjukhus, servicehem m m.

Profilsystemen är moderna profilsystem som innebär flexibilitet, säkerhet och stabilitet. Systemen ger stora variationsmöjligheter och är Typgodkända för brand med bl a smala (20 mm) och breda profiler (85, 180, 260 mm), klämfri bakkant, runda fönster och bågar. I systemen finns breda profiler (85 mm) anpassade för modullås.

Systemen tillgodoser arkitektoniska krav på släta in- och utvändiga ytor av dörr- och mellanväggspartier beroende på profilernas speciella utformning med spåruttag för gummitätning.

SKYDD OCH SÄKERHET

Partierna är testade och har Typgodkännandebevis utfärdat av SI-TAC upp till brandklass E 90 för dörrpartier och upp till E 120 för väggpartier. Testerna är genomförda med väl tilltagna höjd- och breddmått, t ex upp till 4 m höga väggpartier enligt EN 1364-1.

Partier i Stålprofilsystem SP 35000 / SP 95000 kan utföras som inbrottskyddande partier upp till klass 3 enligt SS 81 73 45. Partier kan även uppfylla krav ställda enligt SSF 200:4.

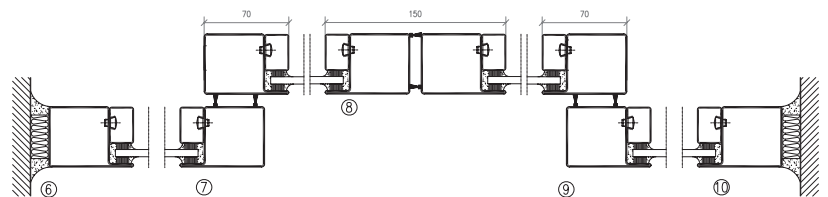
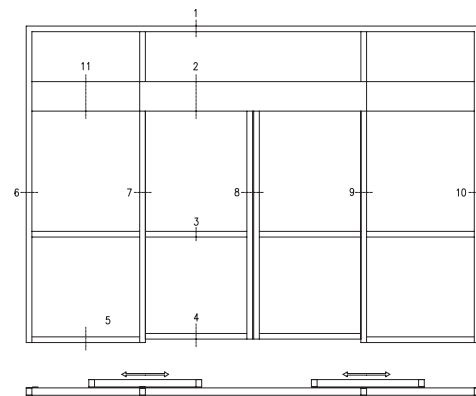
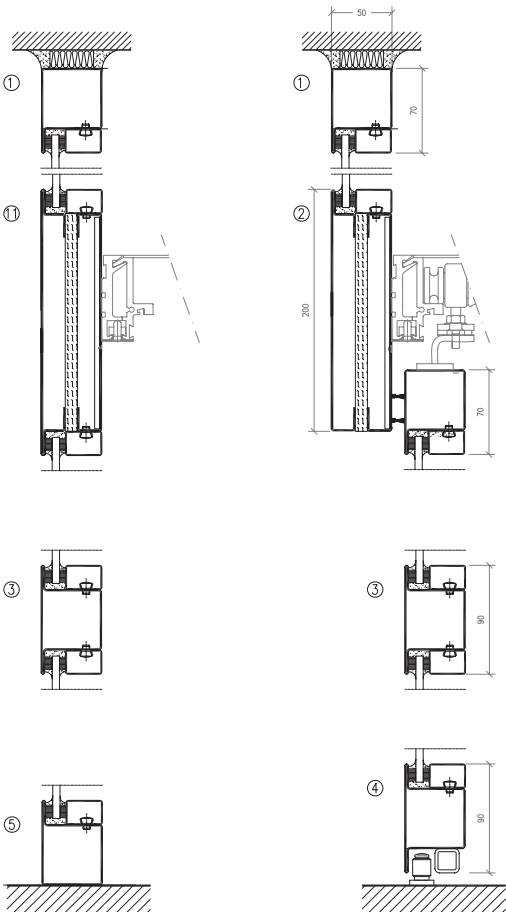
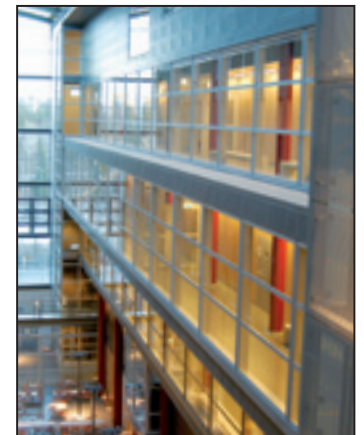
ISOLERADE SYSTEM MED LIKA MÅTT

I Stålprofilsystem SP 35000 ingår även profilsystem SP 55000 med bruten köldbrygga och brandisolerade profilsystem SP 75000. Dessa system har samma mått som SP 35000 med profildjup 50 mm.

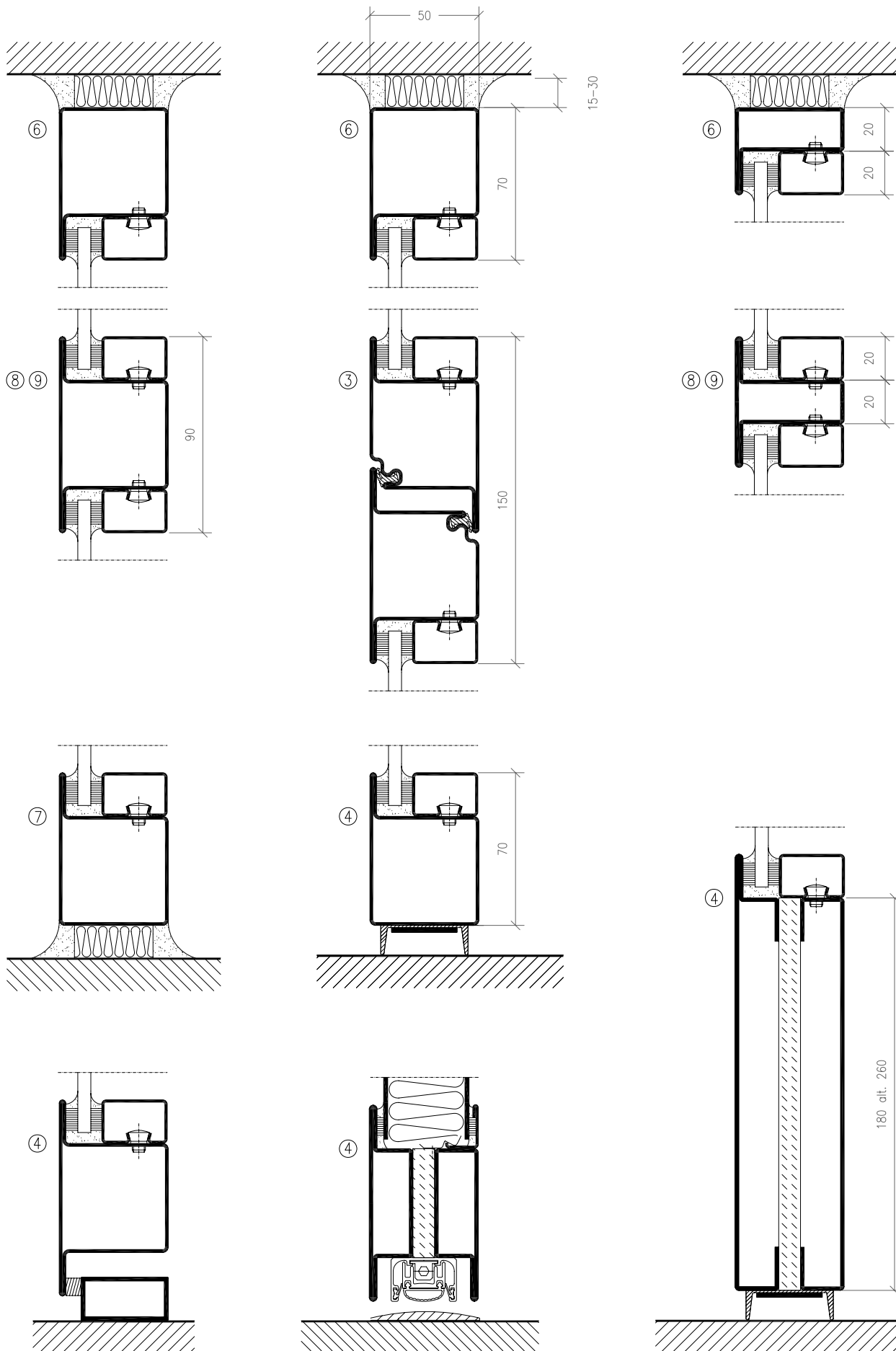


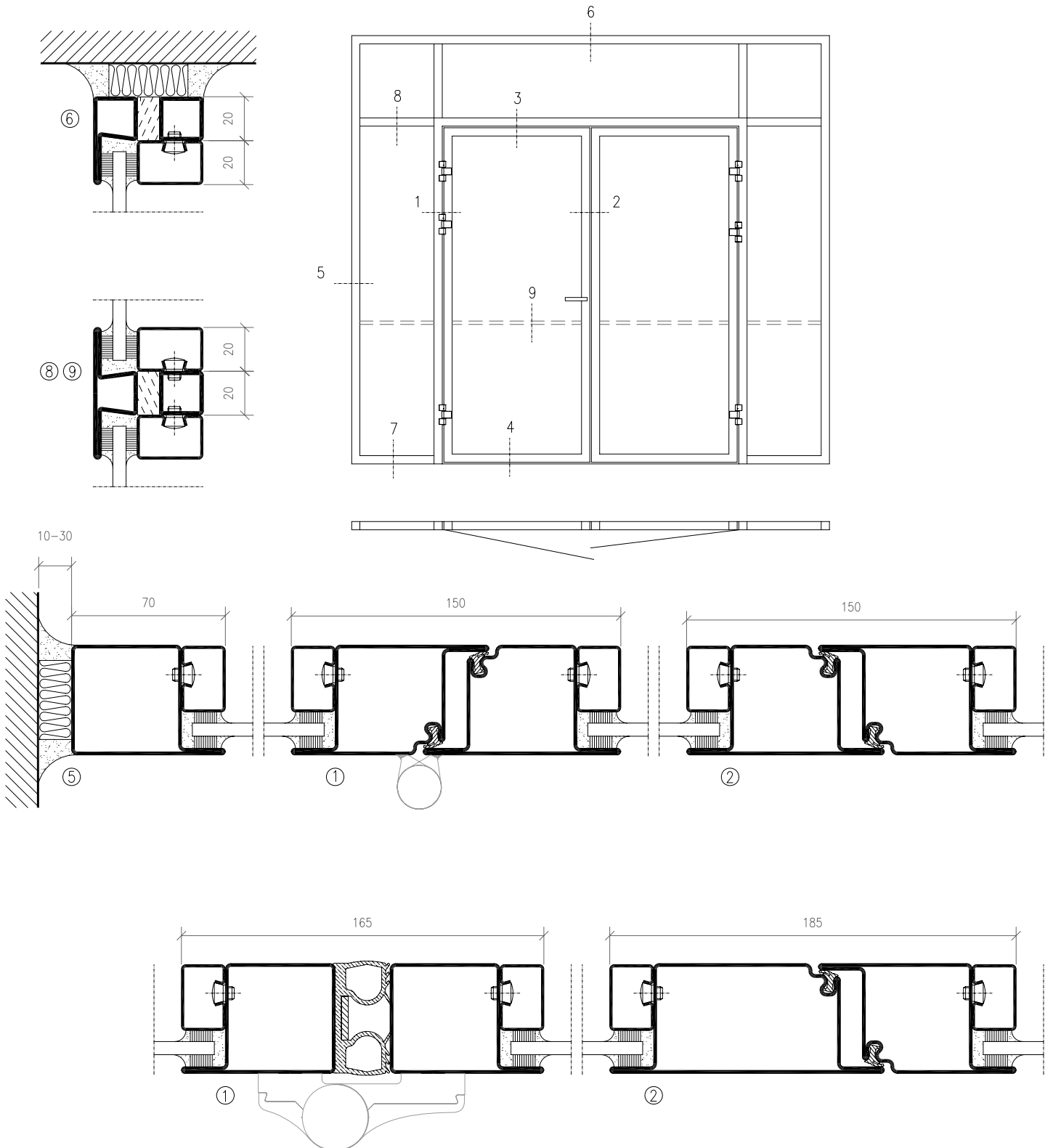


PROFILSYSTEM SP 35000 / SP 95000

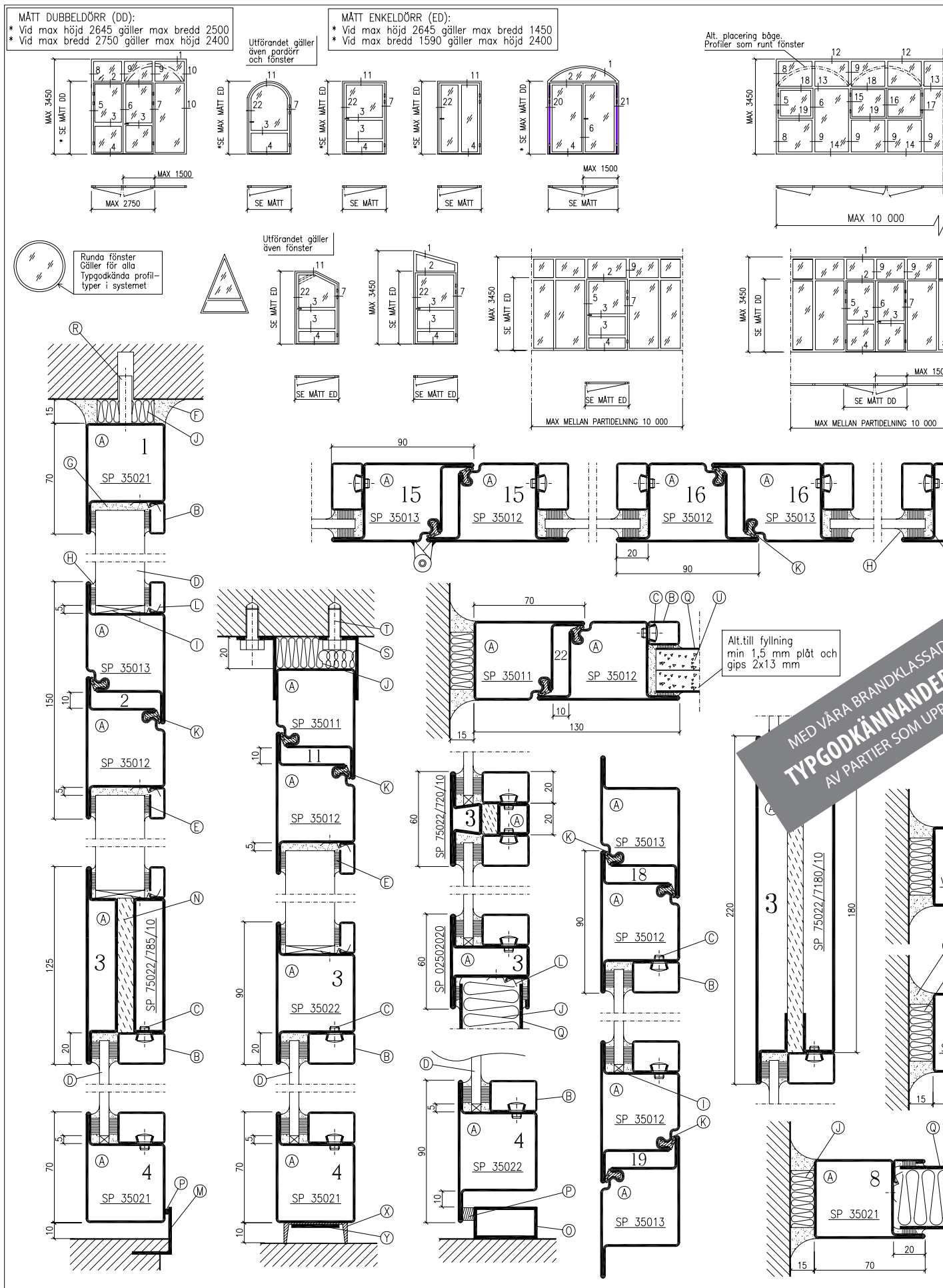


	Vers. 1	Skala 1:3	Rit.Nr. 3-350-SDD-LR0
	Titel SP 35000 / SP 95000		



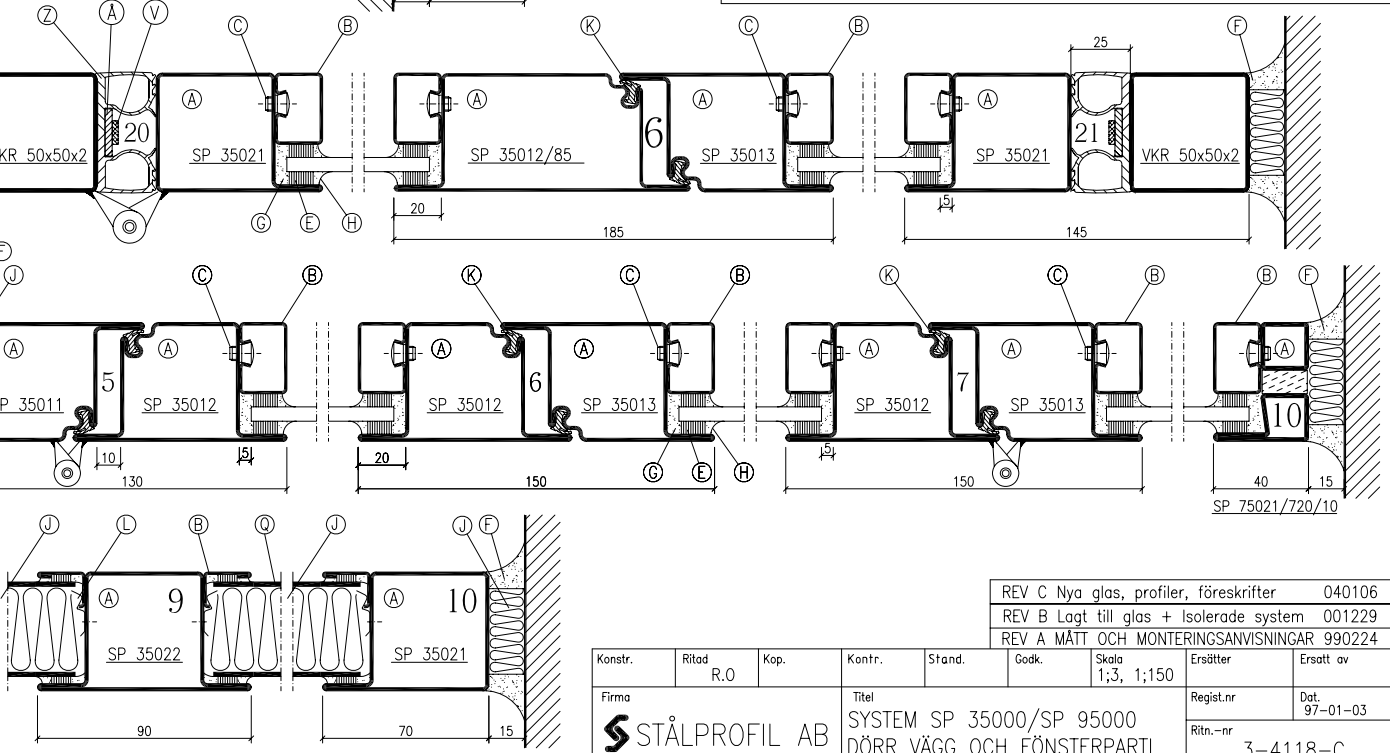
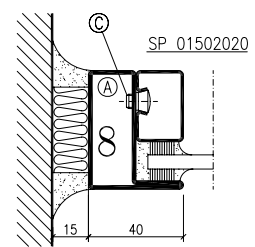
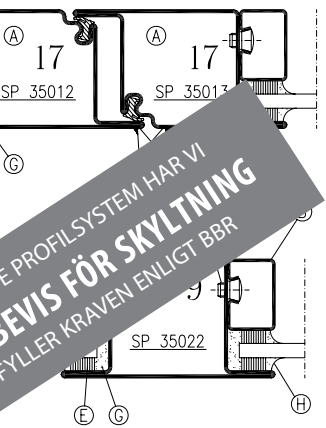
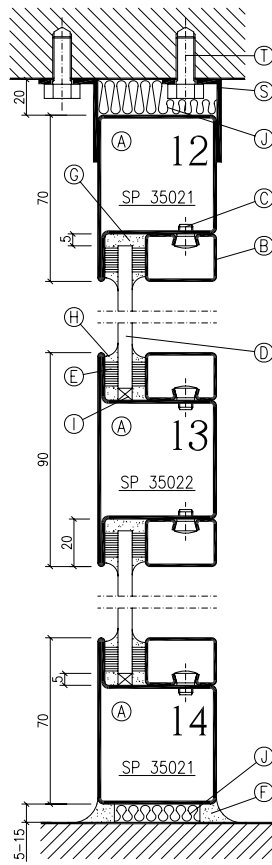
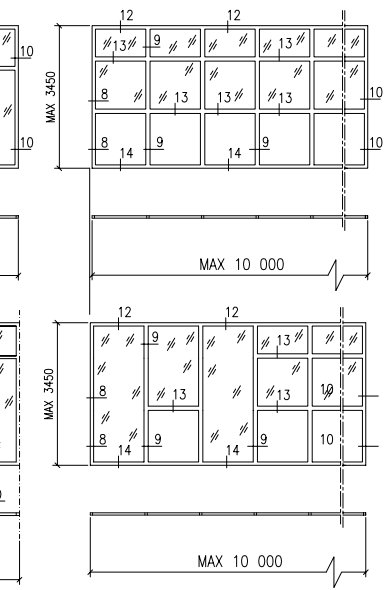


	Vers. 1	Skala 1:2,5	Rit.Nr. 3-350-SDD-LR0
	Titel SP 35000 / SP 95000		



BRANDKLASS E 60 - UTDRAG UR STÅLPROFIL TYPGODKÄNNANDEBEVIS 4294/88 UTFÅRDAT AV SITAC (51 sidor)

MEG VÅRA BRANDKLASSAD
TYPGODKÄNNANDE
 AV PARTIER SOM UPP



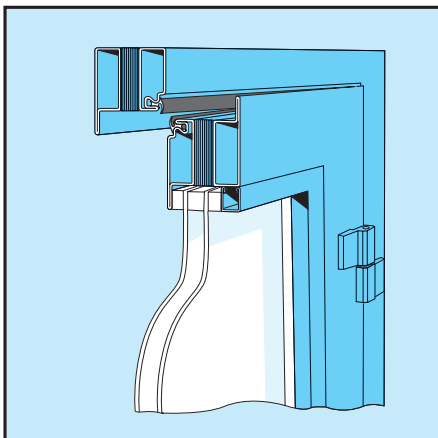
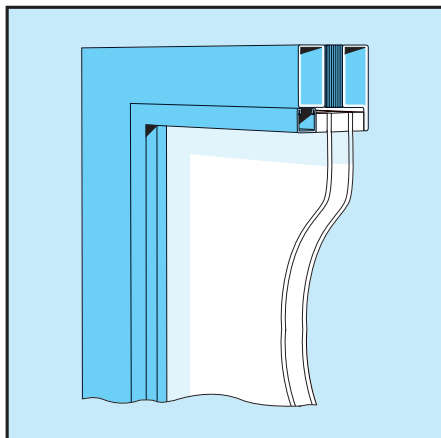
SYSTEM SP 35000/SP 95000/SP 75000/SP 975000 DÖRR, VÄGG OCH FÖNSTERPARTI
 SYSTEM SP 76500/SP 79000 enl. TG-BEVIS 1947/89
 MATERIALSPECIFIKATION BRANDTEKNISK KLASSE E60
 NR BENÄMNING MATERIAL ANMÄRKNING

A Stålprofiler, SP 35000	Kallformat stål Godstjocklek 1,5 mm	Blank ståltyta lämplig för lockering
Alt. Stålprofiler, SP 75000	Godstjocklek 1,8 mm	
Alt. Rostfritt utförande SP 95000 SP 975000	Godstjocklek 1,5 mm Godstjocklek 1,75 mm	Glaslister får vid behov skruvas till profil ex. vid bågar och runda fönster. Alt. för rektangulära rör användas. C/C max 300 mm
B Glaslister System SP 40000	Plåt, ST, 0,2 SENDZI-Mirband Z275 Godstjocklek 1,25 mm	
Glaslister Alt. Serie 90000	Godstjocklek 1,25 mm	C/C max 300 mm
C Fästskruv SP 40000/90000	Stål L=15mm ϕ =4,8mm	C/C max 300 mm
D Glasrutor :	Tjocklek, vikt och maxmätt	Montering:
Pyran S E-60	TG-bevis 0537/98	Ritn nr. 4-2478-B
Pyrostop E-60	TG-bevis 3673/83	Ritn nr. 4-2513-A
Contraflam 60 N2	TG-bevis 0441/99	Ritn nr. 4-2494-A
Contraflam Lite E-60	TG-bevis 0306/03	Ritn nr. 4-2759
Swissflam 60 N2	TG-bevis 0240/02	Ritn nr. 4-2492-A
Swissflam Lite E-60	TG-bevis 0310/03	Ritn nr. 4-2788
Pyroguard Clear E-60	TG-bevis 0661/97	Ritn nr. 4-2476-A
Interfire E-60	TG-bevis 0230/01	Ritn nr. 4-2761
Pyrobel E-60	TG-bevis 1306/87	Ritn nr. 4-2628
Pyroswiss Extra E-60	TG-bevis 0655/99	Ritn nr. 4-2474-A
E Glasningsband	Se glasmontering	
F Fogmassa	Typgodkänd brandfogmassa	
G Bottenförsegling	Typgodkänd brandfogmassa	Se glasmontering
H Toppförsegling	Typgodkänd brandfogmassa	Se glasmontering
I Distanskloss	Se glasmontering	
J Isolering	Stenull	Alt. Keramiskt fogband
K Anslagstättning SP 40035	Kloropren	
L Fjäderbleck/Skruv	Stål	C/C max 300 mm
M Anslag	Vinkeljärn	
N Isolersteg	Promatec	
O Anslag	Rör	
P Gummitätning		
Q Plåt	Stål tjocklek min 1,5 mm	
R Ståltapp	Stål min ϕ 8	C/C max 600 mm
S Längsgående stålprofil	Stål min 40 x 25 x 2	
T Fästdon	Stål ϕ min 8	C/C max 600 mm
U Gips	2x13 mm	Typgodkänd och tillverkningskontrollerad
V Intumesc list	Brandsvällande 12x3	
X Släplist SP 45065	Gummi	
Y Plattjärn 30x2	Stål	Fäste släplist
Z SP 40052	Kloropren	Klämfribakkant
A Plattjärn	Stål 20x2	Fäste SP 40052

DETALJRITNINGAR:
 Profiler ritning nr 4-2313-A, 4-2318-E, 4-2319-E, 4-2366-C, 4-2719-B, 1172-D
 4-2290-C, 4-2291-C, 4-2292-C, 4-2293-C, 4-2374-A, 4-2375, 4-2772, 4-2778
 Glaslister och tillbehör ritning nr 4-2345-B, 2115-B
 Elinstallationsfält, fyllningar, tröskelförs. ritning nr. 4-2483, 4-2743, 4-2777, 4-2741
 Centrerad glasning och sidofästningar ritning nr. 4-2499-B, 4-2779, 4-2602-A
Infästningar och monteringsföreskrifter samt allmänna anvisningar Ritn Nr. 4-2355-E, 4-2490-B, 4-2508-B, 4-2664-A
 Övrigt för SP 76500 och SP 79000 gäller TG-BEVIS 1947/89

REV C Nya glas, profiler, föreskrifter 040106
 REV B Lagt till glas + Isolerade system 001229
 REV A MÅTT OCH MONTERINGSANVISNINGAR 990224

Konstr.	Ritad	Kop.	Konstr.	Stand.	Godk.	Skala	Ersätter	Ersatt av
	R.O					1;3, 1;150		
Firma	STÅLPROFIL AB		Titel		SYSTEM SP 35000/SP 95000		Regist.nr	Dat.
					DÖRR VÄGG OCH FÖNSTERPARTI		97-01-03	
							Ritn.-nr	3-4118-C



FUNKTIONER OCH MÖJLIGHETER

- Modullås
- Klämfri bakkant
- Bågar och runda fönster
- U-värdesberäkning
- Luft- och regntätet
- Säkerhet mot vindlast
- Inbrottskydd klass 1 - 3
- Inbrottskydd klass MK3 - MK5
- Skottsäkerhet klass upp till FB7NS

SYSTEM MED BRUTEN KÖLDBRYGGA

Profilsystem SP 56500 och SP 956500 med bruten köldbrygga avsett för vägg-, dörr-, skjutdörr- och entrépartier med krav på isolering, hög slitstyrka och god beständighet mot yttre påverkan.

Profilerna har en speciell utformning med spåruttag för gummitätning. Dörr är testad upp till klass 4 för vindtäthet enligt SS-EN 12210, upp till klass 3A och 6B för regntäthet enligt SS-EN 12208 samt upp till klass 3 för säkerhet mot vindlast enligt SS-EN 12211.

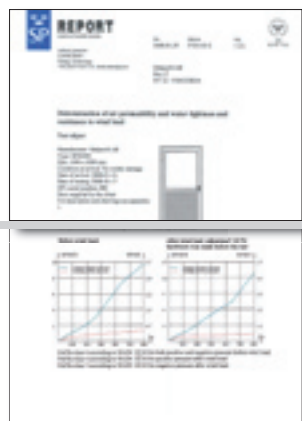
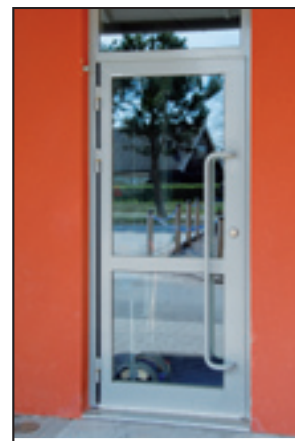
Köldbryggans isolerkärna är tillverkad av en speciellt fuktavstötande och stabil träfiberkvalité. U-värdesberäkningar är gjorda och tabeller för olika glas, glastjocklekar och profilerareor finns.

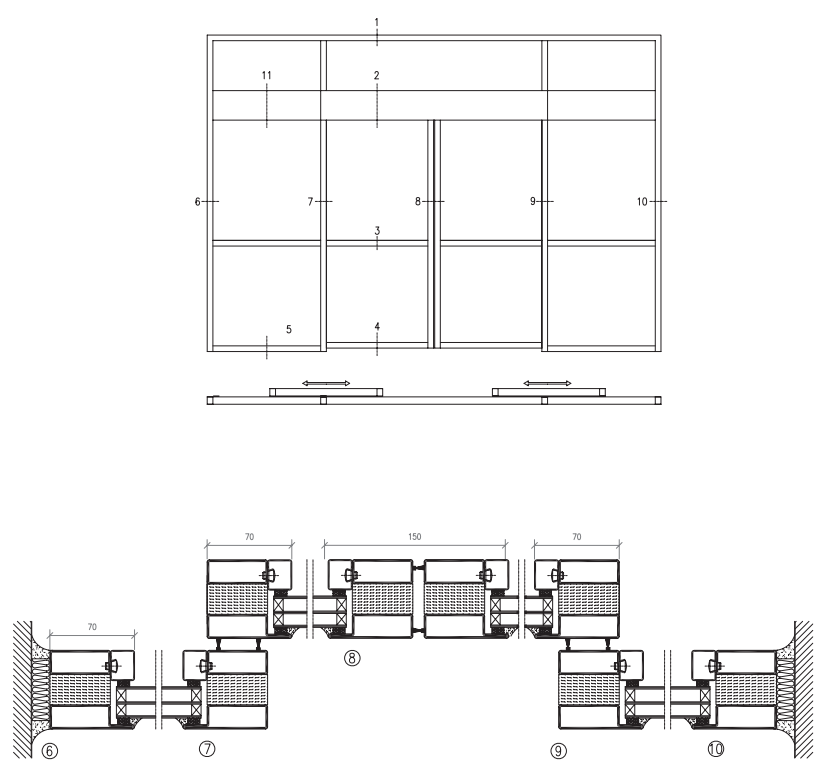
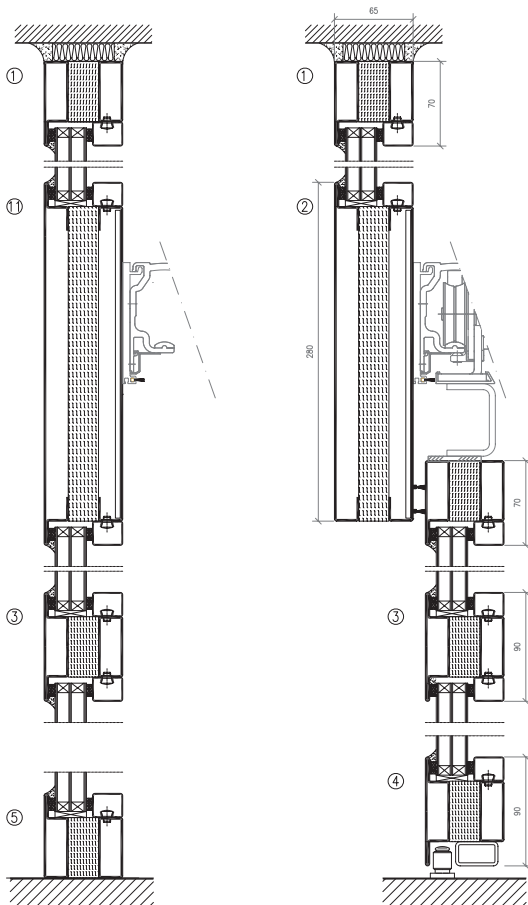
U-värde glas (mittpunkt), W/(m2K)

Profilandel	1,1	1,2	1,45	1,85
10%	1,4	1,5	1,8	2,1
20%	1,7	1,8	2,1	2,3
30%	1,9	2,0	2,4	2,4

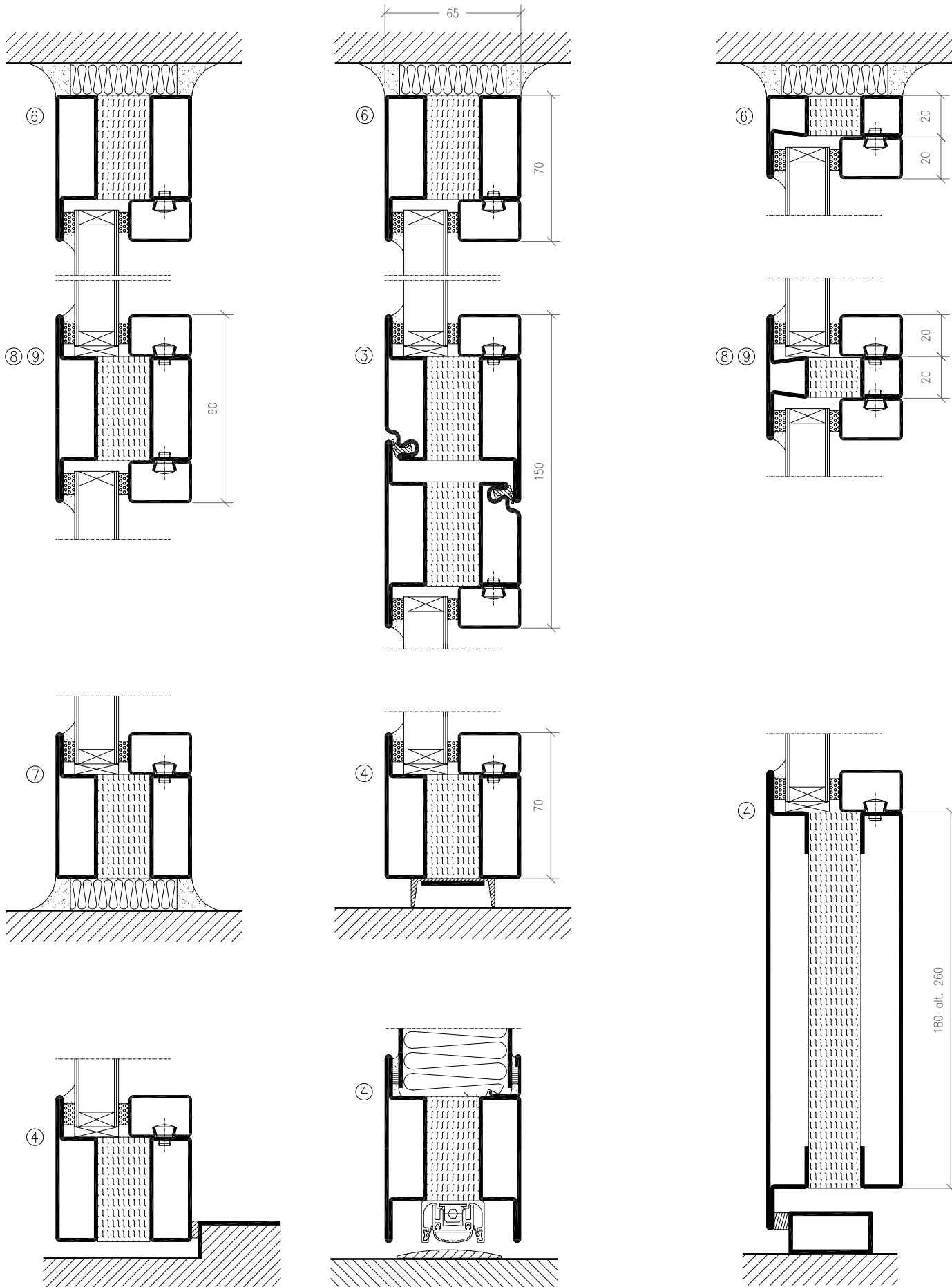
SÄKERHET - INBROTTSKYDD & SKOTTSKYDD

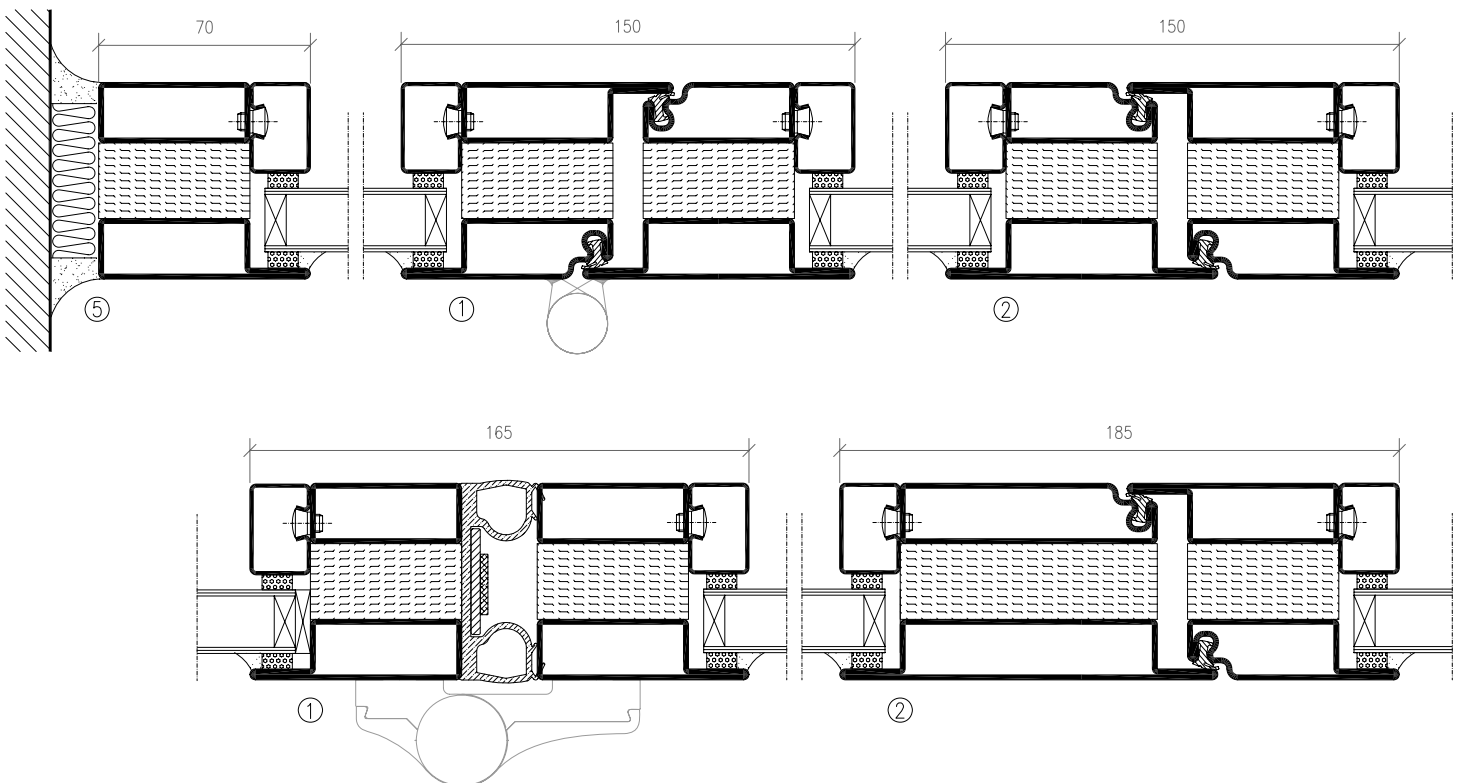
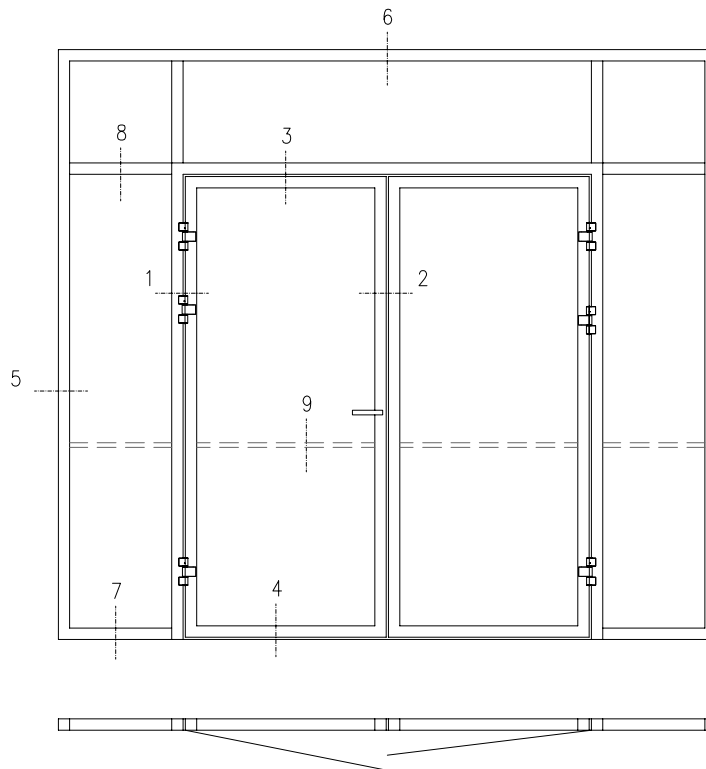
Profildjupet kan varieras och anpassas för olika glastjocklekar för olika typer av skyddsglas i kombination med isolerglas. SP 56500 är testat för inbrottskydd upp till MK4 (MK5 endast med fyllning) enligt ENV 1627. Partier kan även uppfylla ställda krav enligt SSF 200:4. SP 58000 (SP 35000 invändigt) är godkänt för inbrottskydd upp till klass 3 enligt SS 81 73 45. Profilsystemet kan levereras i skottsäkert utförande upp till klass FB7NS enligt EN 1522 (tidigare enligt SS 22 44 25). Systemet har beräknat U-värde och är luftljudsisoleringsprovat på Sveriges Tekniska Forskningsinstitut.




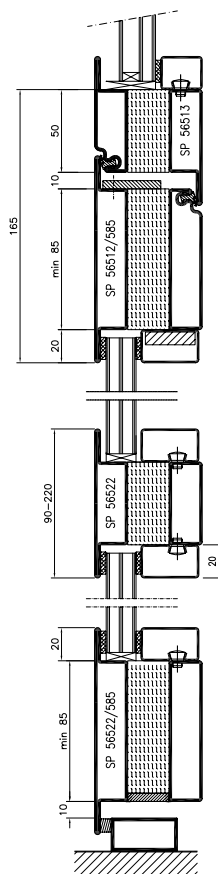


	Vers. 1	Skala 1:3	Rit.Nr. 3-565-SDD-LR0
	Titel SP 56500 / SP 956500		

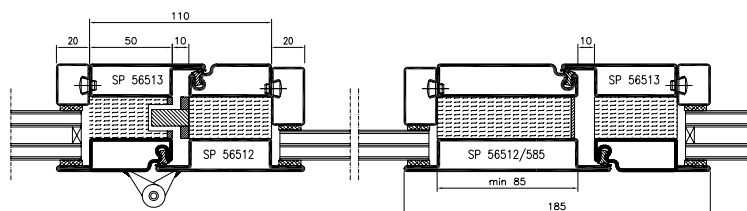
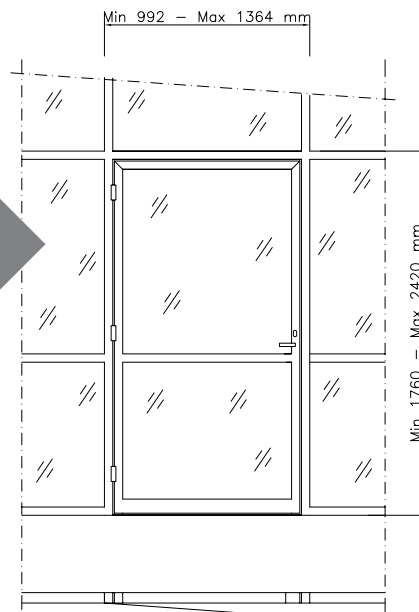




	Vers. 1	Skala 1:2,5	Rit.Nr. 3-565-DD-LR0
	Titel SP 56500 / SP 956500		



**MED VÅRA PROFILSYSTEM HAR VI
 TYPGODKÄNNANDEBEVIS
 FÖR SKYLTING
 AV PARTIER SOM VERIFIERAR
 INBROTTSKYDD ENLIGT ENV 1627**



Utdrag ur principkonstruktion för Inbrottsklass 4 enligt SS-ENV 1627

Stålprofil ger möjligheter till partier med inbrottskydd enligt olika nationella och internationella standards och regelverk. Våra profilsystem har i grunden ett högt motstånd mot slitage och yttre påverkan men kan med viss förstärkning och under vissa förutsättningar uppfylla omfattande skyddskrav enligt standards.

INBROTTSKYDD ENLIGT ENV 1627

Profilsystem SP 56500 är testat enligt ENV 1628 - ENV 1630 och godkänt upp till MK4 enligt ENV 1627 (upp till MK5 för partier med fyllning). Enligt Stålprofilens Typgodkännandebevis som utfärdats av SITAC kan dessa partier skyltas som verifikation mot ställda inbrottskrav. Även partier med krav på brand- och inbrottskydd i kombination kan skyltas, t ex EI60 och MK4.

INBROTTSKYDD ENLIGT SS 81 73 45

Dörrar i profilsystem SP 35000 och SP 58000 är testade och godkända upp till inbrottskyddande klass 3 enligt SS 81 73 45.

INBROTTSKYDD ENLIGT SSF 200:4

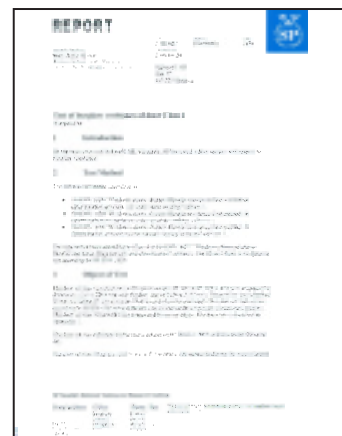
I Svenska Stöldskyddsföreningens publikation SSF 200:4 finns en tabell som jämför SS 81 73 45 och ENV 1627. I SSF 200:4 får man även fram olika möjligheter för att uppfylla SSFs krav på skyddsklass upp till SK3.

GLAS OCH BESLAGNING

Vid projektering av inbrottskyddande dörrpartier skall glas och beslagning särskilt beaktas, t ex föreskrivning av ingrepp med MPL. För konstruktioner enligt ENV 1627 skall glaset uppfylla min kraven enligt SS-EN 356, t ex glas lägst klass P6B för partier i MK4.

Notera att standards för inbrottskydd oftast avser dörrpartier.

NYHET



Stålprofil har tester och godkännanden för skottskydd enligt svensk och internationell standard. Sedan tidigare har vi tester för klass C1-SF - C5-NS enligt SS 22 44 25. Den standarden är nu ersatt av SS EN 1522 där har vi godkännanden upp till klass FB7NS. NS innebär att konstruktion inte uppvisade splinter efter genomförda tester.

Vägg- och dörrpartier är testade och uppfyller kraven enligt standard SS EN 1522 och SS EN 1523. Det innebär att vi har testat fast och öppningsbara partier i olika vinklar samt där det finns risk för svagheter i konstruktioner som t ex glasinfästning, hörnförband, tröskel- och dörrmöte, gångjärn och låskista med cylinder mm. Nedan finns en tabell över klasser och ammunitionstyper för respektive klass enligt SS EN 1522.

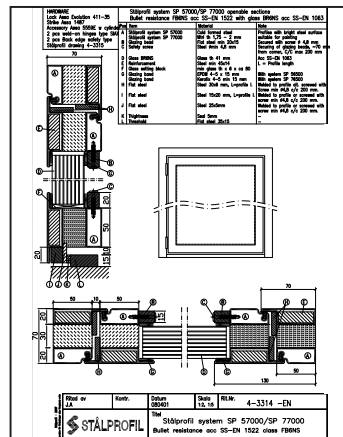
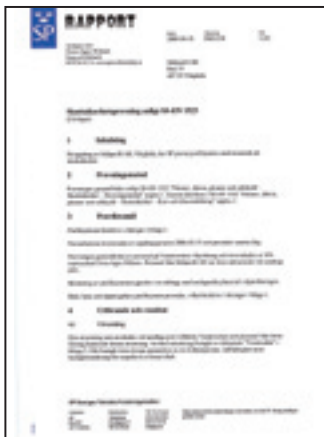
Glas skall uppfylla skottskydd enligt SS-EN 1063 klass BR1NS - BR7NS. Beslagning skall vara testad, eller kunna uppvisa likvärdigt skydd.

Tester har även genomförts enligt UL 752 (2006) level III.

BRAND- OCH SKOTTSKYDD I KOMBINATION

Partier kan skyltas för respektive skottskyddande klass enligt Stålprofilens Typgodkännandebevis som utfärdats av SITAC. Dessutom kan partier utföras som en Typgodkänd lösning och skyltas för brand- och skottskydd i kombination, t ex EI 60 och FB6NS.

NYHET



UTDRAG UR SS-EN 1522

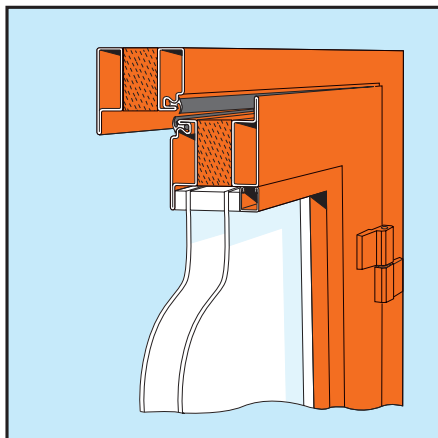
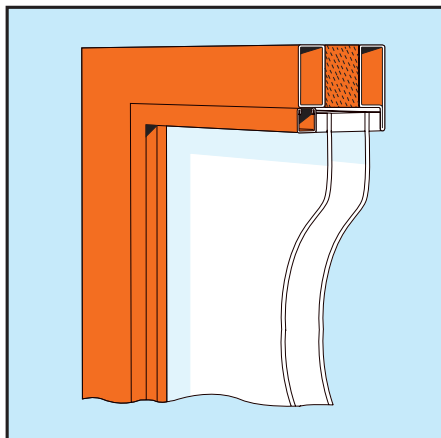
Class	Type of weapon	Calibre	Bullet		Test condition	
			Type	Mass g	Test range m	Bullet velocity m/s
FB4	hand gun	.357 Mag.	FJ(1)/CB/SC	10,2 ± 0,1	5 ± 0,5	430 ± 10
	hand gun (see note)	.44 Rem Mag.	FJ(2)/FN/SC	15,6 ± 0,1	5 ± 0,5	440 ± 10
FB6	rifle	5,56 x 45 *	FJ(2)/PB/SCP ¹	4,0 ± 0,1	10 ± 0,5	950 ± 10
	rifle (see note)	7,62 x 51	FJ(1)/PB/SC	9,5 ± 0,1	10 ± 0,5	830 ± 10
FB7	rifle	7,62 x 51 **	FJ(1)/PB/HC1	9,8 ± 0,1	10 ± 0,5	820 ± 10

- CB coned bullet
 - FJ full metal jacket bullet
 - FN flat nosed bullet
 - HC1 steel hard core, mass (3,7 ± 0,1) g hardness more than 63 HRC
 - PB pointed bullet
 - SC soft core (lead)
 - SCP1 soft core (lead) with steel penetrator (type SS109)
- FJ(1) = full steel jacket (plated)
FJ(2) = full copper alloy jacket

* To achieve the stated values for [5.56 x 45], the recommended barrel twist length = (178 ± 10) mm
** To achieve the stated values for Class FB7, the recommended barrel twist length = (254 ± 10) mm

NOTE To be classified FB4 or FB6 the specimen shall be tested with both calibres listed




FUNKTIONER OCH MÖJLIGHETER

- Brandteknisk klass upp till EI 120
- Skjutdörr brandklass upp till EI 30
- Inbrottskydd upp till MK4
- Skottsäkerhet upp till klass FB7NS
- U-värdesberäkning
- Bågar och runda fönster
- Smala (20 mm) och breda profiler (85, 180 och 260 mm)
- Klämfri bakkant

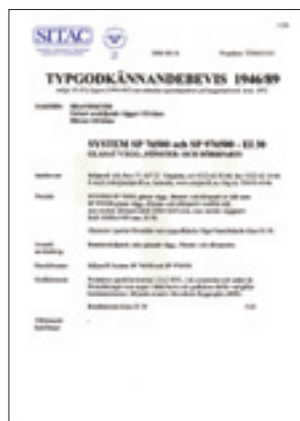
GLASADE PARTIER MED BRANDSKYDD

Testade och Typgodkända brandskyddande profilsystem i stål, t ex SP 76500 och SP 79000, och rostfritt stål (syrafast kvalite EN 1.4404), t ex SP 976500 och SP 979000. Systemen är godkända upp till brandklass EI 120 (tester har genomförts upp till EI 180). Profilsystemen är avsedda för dörr-, vägg- och fönsterpartier för bl a kontors- och affärsbyggnader, flerbo-stadshus, skolor, flygplatser, hotell, idrottsanläggningar, sjukhus, och servicehem m m.

Stålprofilsystem har Typgodkännandebevis utfärdat av SITAC (Svenskt Bygggodkännande AB) ett dotterbolag till SP (Sveriges Tekniska Forskningsinstitut) som dessutom är ansvariga för 3:e parts kontrollen som genomförs hos partitillverkarna.

Dörr- och väggpartierna utgör brandcellsavgränsningar i t ex korridorer, huvudpassager och trapphus som utgör utrymningsvägar vid brand. Den brandbeständiga isolerkärnan mellan stålprofilerna reducerar värmeöverföringen på ett effektivt sätt till den från brandhärden motstående sidan.

Systemen ger stora variationsmöjligheter och är typgodkända med bl a klämfri bakkant, runda fönster och bågar. I systemen finns profiler anpassade för modullås (85 mm) samt smala (20 mm) och breda (180 / 260 mm) profiler. De är även provade och godkända med väl tilltagna höjd- och breddmått. Tester har genomförts för väggpartier upp till 4 meters höjd och s k 'free edge' för brandklass EI 60.





BRANDKLASS EI OCH BRANDKLASS E

Bilderna visar en brandprovning vi har gjort för jämförelse av strålningsvärmen för brandklass EI och E. Vi byggde upp en miljö med stol, kläder, hylla med radio och böcker, mm.

Brandklass EI (integritet och temperatur krav) innebär att temperaturen på partiet inte får överstiga 180°C samt att inga öppna lågor får förekomma. Brandklass E (endast integritet) innebär att inga öppna lågor får förekomma, dock finns inget temperaturkrav.

Partiet till vänster är tillverkat med Stålprofilsystem SP 79000, brandisolerat och Typgodkänt upp till brandklass EI 60. Partiet till höger är tillverkat med Stålprofilsystem SP 35000 och Typgodkänt upp till brandklass E 120. Notera att bägge partierna efter 50 minuter uppfyller EI respektive E. Dock har strålningen genom det E klassade partiet gjort att sakerna utanför har självantänt.



Se filmen från brandtestet på vår website; www.stalprofil.se



REPORTAGE FRÅN DOMUSBRANDEN I KARLSTAD

TYPGODKÄNNANDE – EN KVALITETSSÄKRING

I samband med brand får man en temperaturökning och som följd härav också en tryckökning i brandrummet. Man får också en rökproduktion av olika omfattning beroende på vad som brinner. Vid en brandsituation är det ytterst viktigt att man kan lita på det byggnadstekniska brandskyddet så att brandspridning och rökspridning förhindras till andra branner inom fastställd tid.

För att förvissa sig om ingående produkters egenskaper i det byggnadstekniska brandskyddet bör man, enligt min uppfattning, använda sig av typgodkända produkter.

Att i Sverige genomföra provning för att typgodkänna produkter är ett frivilligt åtagande som tillverkare kan använda sig av för att bli en specifik produktens egenskaper samt att kvalitets-säkra tillverkningsprocessen.

Att använda sig av typgodkända produkter vid byggnation är, enligt min uppfattning, dessutom ett led i byggherrens egenkontroll där man kan verifiera produktens egenskaper och den åtföljande tillverkningskontroll som borgar för fastställd kvalitet.

Man får inte glömma bort att typgodkända produkter måste monteras enligt medföljande monteringsanvisning. Det är produkten med den föreskrivna monteringen som är typgodkänd. Först när produkten sitter på plats kan den kvalitetssäkras fullt ut.

Med motiveringen "denna produkt tillverkas på samma vis som produkter vilka är typgodkända" finns det säljare som försöker övertyga att deras produkter är bättre eller minst lika bra och kan ersätta föreskrivna typgodkända produkter, men någon "typskyltning" kan inte göras. Det är möjligt att det också är så men hur skall byggherren kunna veta detta om det inte finns någon utförd provning eller någon utförd tillverkningskontroll. Byggherren kan inte, enligt min uppfattning, heller då fullfölja sin egenkontroll.

Ett bra exempel på hur en typgodkänd produkt, glasparti med fast karm i EI 60, har fyllt sin funktion var i samband med att Domus i Karlstad brann. Denna produkt höll längre tid (ca 420 minuter) än det uppsatta kravet, 60 minuter, vilket förhindrade invändig brandspridning till nästa plan.

Lars-Gunnar Strandberg
Brandingenjör
Karlstad

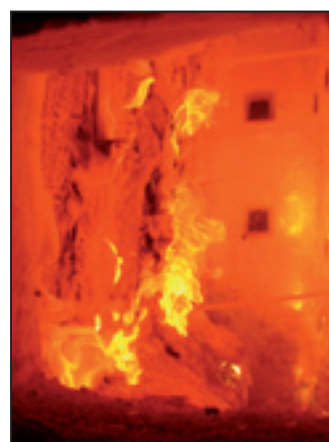
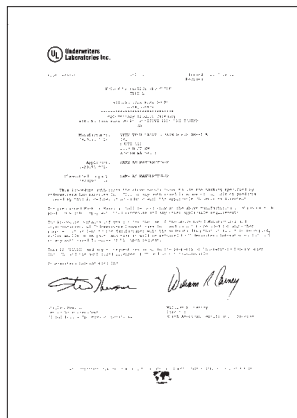


VÄLJ SÄKERHET!

MED VÅRA BRANDKLASSADE PROFILSYSTEM HAR VI
TYPGODKÄNNANDEBEVIS FÖR SKYLTTNING
FRÅN BRANDKLASS E 30 UPP TILL EI 120.
 ACCEPTERA INTE DISPENSER FRÅN
 GÄLLANDE BRANDFÖRESKRIFTER!



Brandtest av dubbeldörr med sido- och ovanljus för brandklass E 60



Ugnsidan av parti efter ca 90 minuter vid ett EI 120 brandtest



Objektsprovning för brandklass EI 180 (motsv) på väg till "hose stream"

BRANDSKYDD

Stålprofilssystemen är godkända av SITAC (Svenskt Byggodkännande AB) i brandteknisk klass för glasade vägg-, fönster-, dörr- och skjutdörrspartier med olika kombinationer av över- och sidoljus samt med mittband. Se respektive system för vilken brandklass det är godkänt.

Vi genomför kontinuerligt brandtester enligt olika standards för att uppfylla lokala myndigheters krav samt för att kunna följa gällande byggregler och kundernas krav. Idag har vi godkännanden för bl a Typgodkännandebevis från SITAC, testade enligt EN standards och klassifikationsrapporter enligt EN 13501-2, listade med UL och WH samt dokumentation enligt BS 476:22. Se Teknisk information sidan 30 för ytterligare information.

Partier tillverkas efter testade konstruktioner och av ackrediterade organ utvärderade lösningar. Särskild hänsyn till glas och beslagning, max mått, mm, skall tas vid projektering av partier med krav på brandskydd.

Vid montering av brandglas skall Typgodkännandebevis med tillhörande monteringsanvisningar följas. Tillverkningskontroll av brandklassade partier skall ske enligt föreskrifter från SITAC. Regelbundna kontroller av Stålprofils tillverkare sker av SP, Sveriges Tekniska Forskningsinstitut. Uppgifter om godkända tillverkare lämnas av Stålprofil.

Läs mer på vår website om vad Typgodkännandebevis innebär!



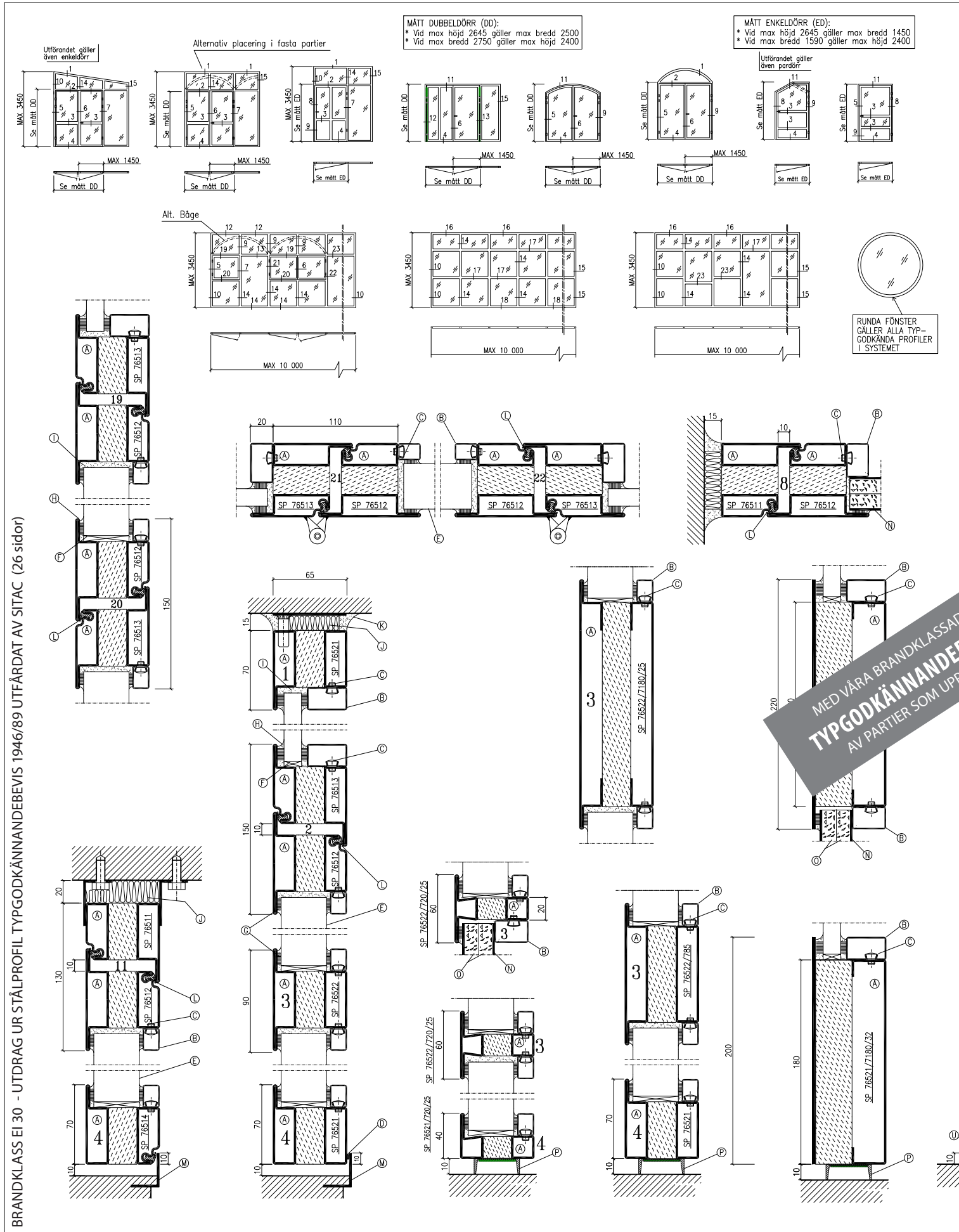
Brandtest av dubbeldörr med tex skruvbara gångjärn, brett mittband, mm



"Hose stream" test av dörrparti efter EI 90 (motsv) brandtest för USA



Brandtest av 4 m högt väggparti med "free edge" för brandklass EI 60 enligt EN

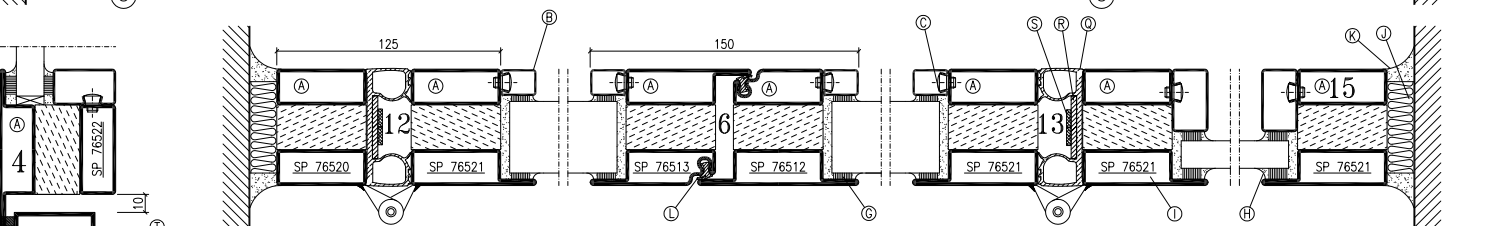
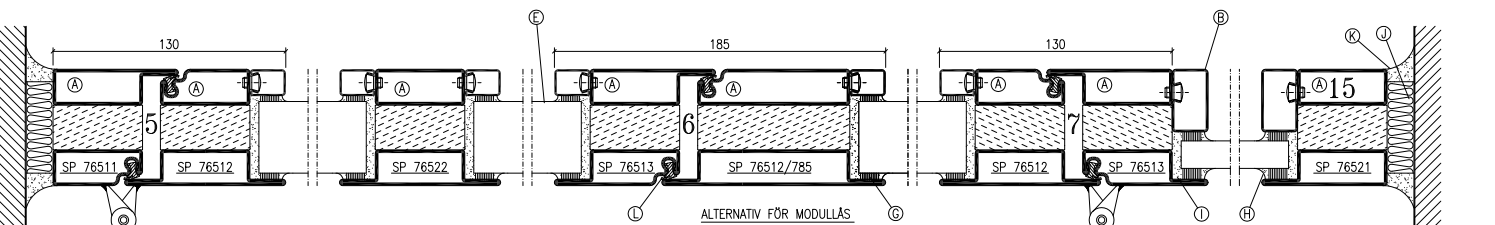
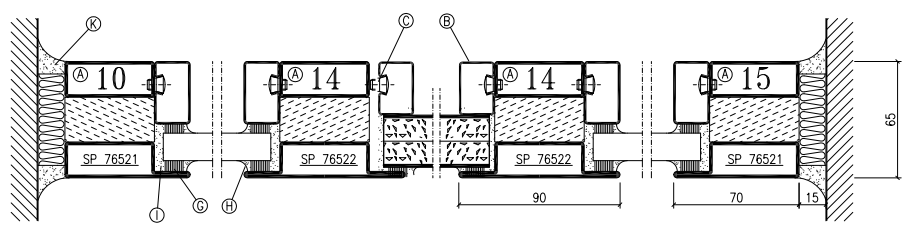
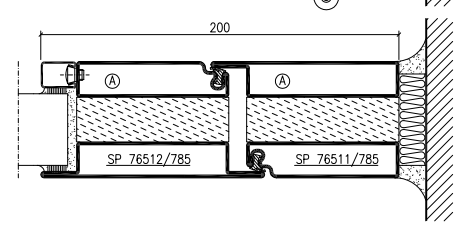
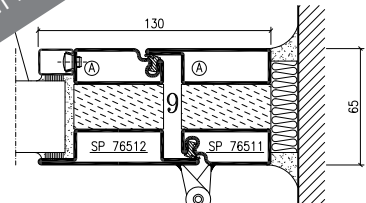


BRANDKLASS EI 30 - UTDRAG UR STÅLPROFIL TYPGODKÄNNANDEBEVIS 1946/89 UTFÄRDAT AV SITAC (26 sidor)



...E PROFILSYSTEM HAR VI
BEVIS FÖR SKYLTING
 ...Fyller kraven enligt BBR

ALTERNATIV LÖSNING MED PROFIL
 SP 76520 ELLER 76520/20



SYSTEM SP 76500/SP 976500 DÖRR, VÄGG OCH FÖNSTERPARTI
 MATERIALSPECIFIKATION BRANDTEKNISK KLASSE EI 30

NR	BENÄMNING	MATERIAL	ANMÄRKNING
A	Stålprofiler, SP 76500 Alt. Rostfritt utförande SP 976500	Kallformat stål Godstjocklek 1,8 mm Rostfritt stål Godstjocklek 1,75 mm	Blank stållyta lämplig för lackering
B	Alt. Glaslister System SP 40000 Glaslister System SP 90000	Plåt, ST 02, SENDZIMirband Z275 Godstjocklek 1,25 mm Godstjocklek 1,25 mm	Glaslister får vid behov skrivas till profil ex. vid bågar och runda fönster. Alt. för rektangulära rör användas. Max C/C 300 mm
C	Fästskruv SP 40000/90000	Stål	C/C 300 mm
D	Tröskeltätning	Gummilist EPDM	
E	Glasrutor: Pyrostop EI-30 Swissflam 30 N2 Contraflam 30 N2 Interfire EI-30 Pyrobel EI-30	Tjocklek, maxmått TG-bevis 3673/83 TG-bevis 0240/02 TG-bevis 0411/99 TG-bevis 0230/01 TG-bevis 1306/87	Montering: Ritn Nr. 4-2513-A Ritn Nr. 4-2492-A Ritn Nr. 4-2494-A Ritn Nr. 4-2761 Ritn Nr. 4-2628
F	Distanskloss	Se glasmontering	
G	Glasningsband	Se glasmontering	
H	Toppförsegling	Se glasmontering	
I	Bottenförsegling	Se glasmontering	
J	Isolering	Stenull	
K	Fogmassa	Typgodkänd fogmassa	Alt. Keramiskt fogband
L	Anslagstättning SP 40000	Kloropren	
M	Anslag	Vinkeljärn	
N	Plåt		Tjocklek 1,5 mm
O	Gipsskiva 2 x 13 mm	Gips	Typgodkänd som tändskyddande beklädnad
P	Släpplista SP 45065	Kloropren	
Q	SP 40067	Kloropren	Klämfribakkant
R	Plattjärn 35x2	Stål	Fäste SP 40067
S	Intumex lista	Brandsvällande 12X3	
T	Rör	Stål	Anslag
U	Gummitätning		

DETALJRITNINGAR:
 Stormprofiler Ritning Nr. 4-2292-C, 4-2293-C, 4-2374-A, 4-2772, 4-1172-D.
 Glaslister och tillbehör Ritning Nr. 4-2346-B, 4-2183.
 Elinstallationsfält, Centr. glas Ritning Nr. 4-2485, 4-2503-A, 4-2771
 Samskrivning, Fyllningar Ritning Nr. 4-2768, 4-2770, 4-2793

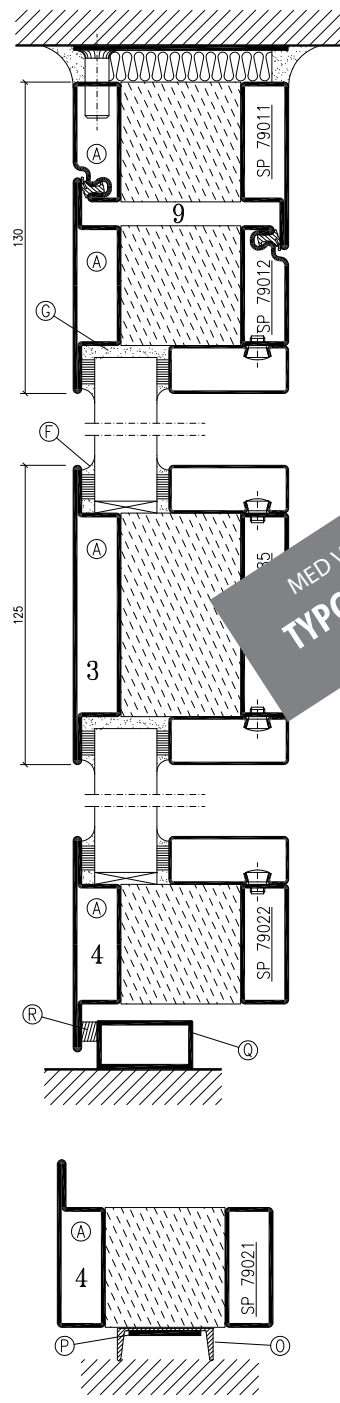
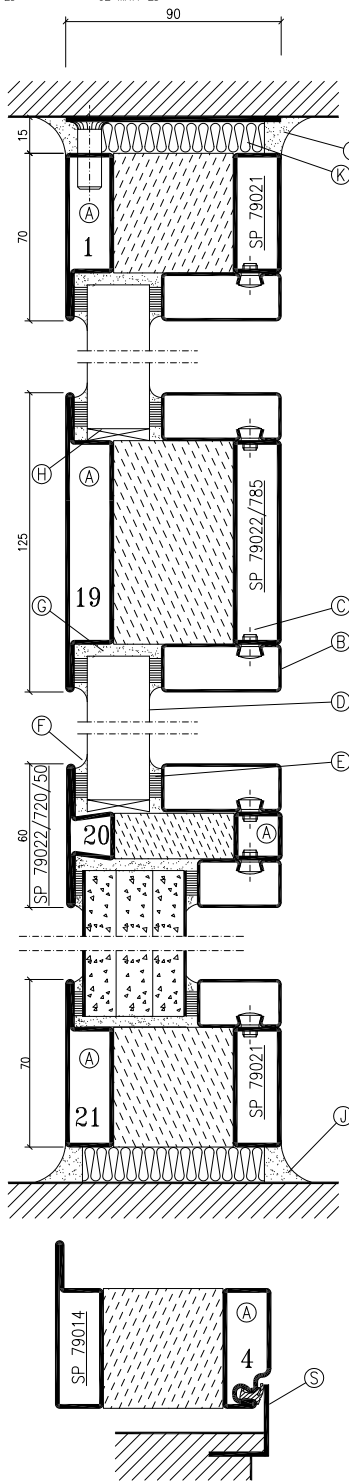
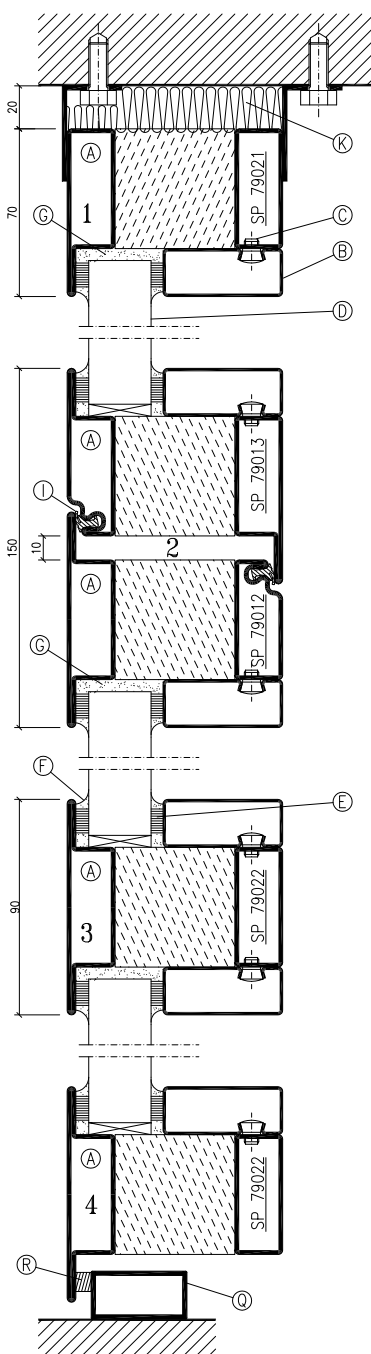
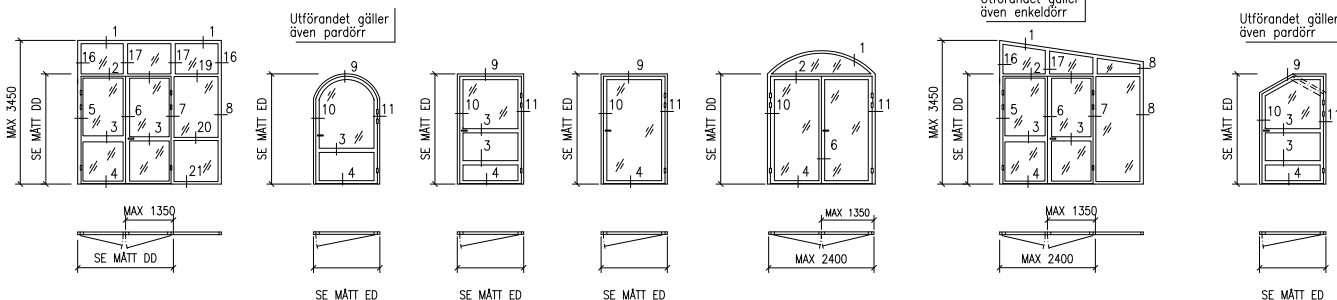
Infästningsfästningar och monteringsföreskrifter samt allmänna anvisningar se Ritn Nr 4-2357-C och 4-2511-A

Konstr.	Ritad R.O	Kop.	Konstr.	Stand.	Godk.	Skala 1:4	1:200	Ersätter	Ersatt av	
Firma	STÅLPROFIL AB		Titel		SYSTEM SP 76500/SP 976500 EI30		Regist.nr	Dat. 970107		
REV B Nya glas , profiler 04-01-10							Ritn.-nr		3-4115-B	
REV A GLASMONTERING 99-03-06										



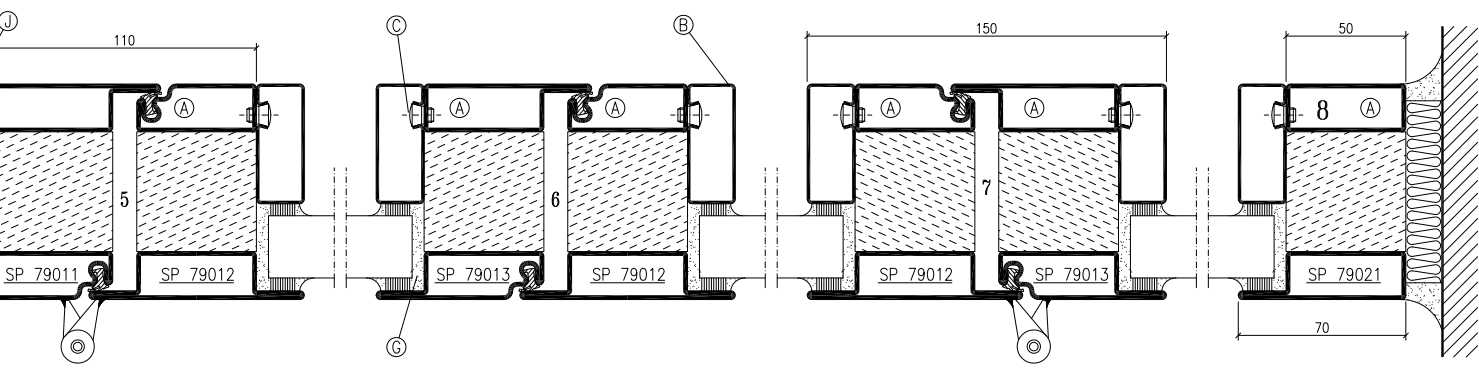
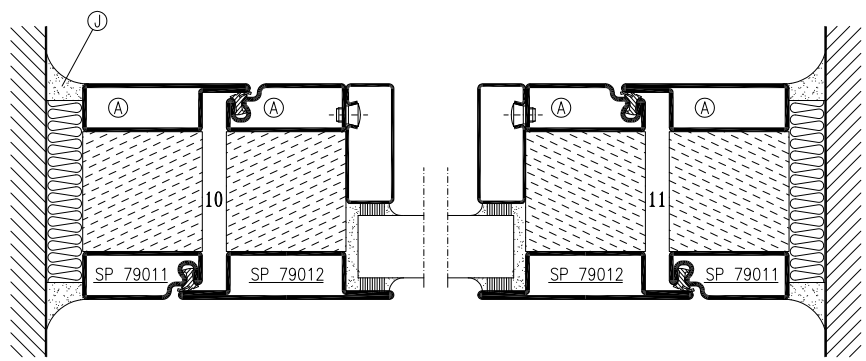
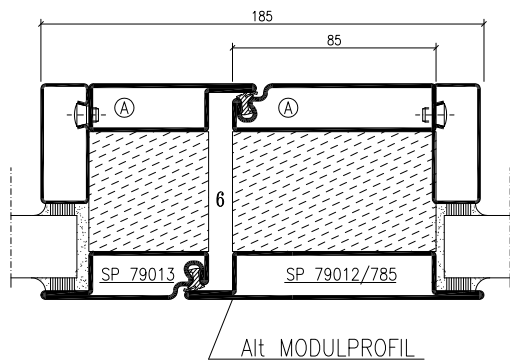
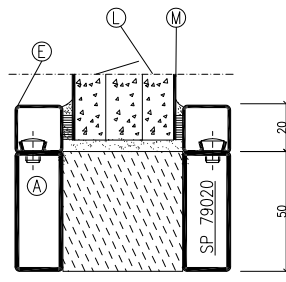
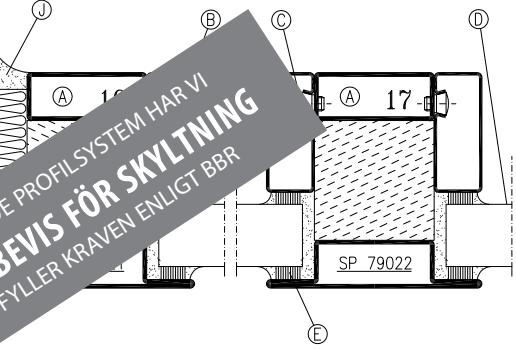
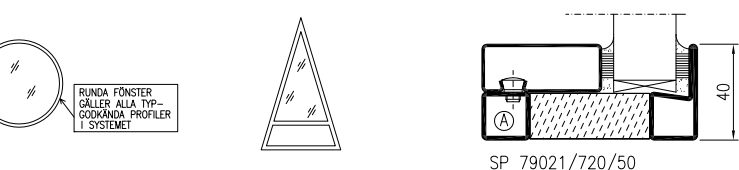
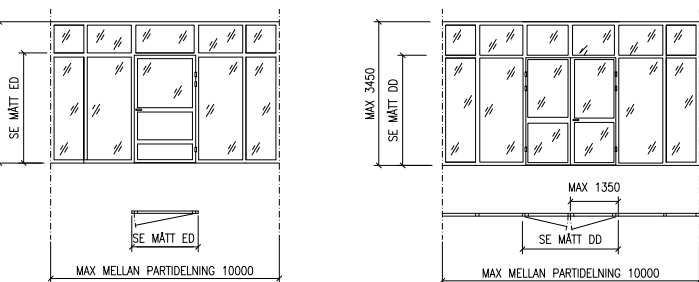
MÅTT DUBBELDÖRR (DD):
 * Vid max höjd 2645 gäller max bredd 2500
 * Vid max bredd 2750 gäller max höjd 2400

MÅTT ENKELDÖRR (ED):
 * Vid max höjd 2645 gäller max bredd 1450
 * Vid max bredd 1590 gäller max höjd 2400



MED VÅRA BRANDKLASSAD
TYPGODKÄNNANDE
 AV PARTIER SOM UPP

BRANDKLASS EI 60 - UTDRAG UR STÅLPROFIL TYPGODKÄNNANDEBEVIS 1945/89 UTFÄRDAT AV SITAC (25 sidor)



SYSTEM SP 79000/SP 979000 DÖRR, VÄGG OCH FÖNSTERPARTIER
MATERIALSPECIFIKATION BRANDTEKNISK KLASS EI 60

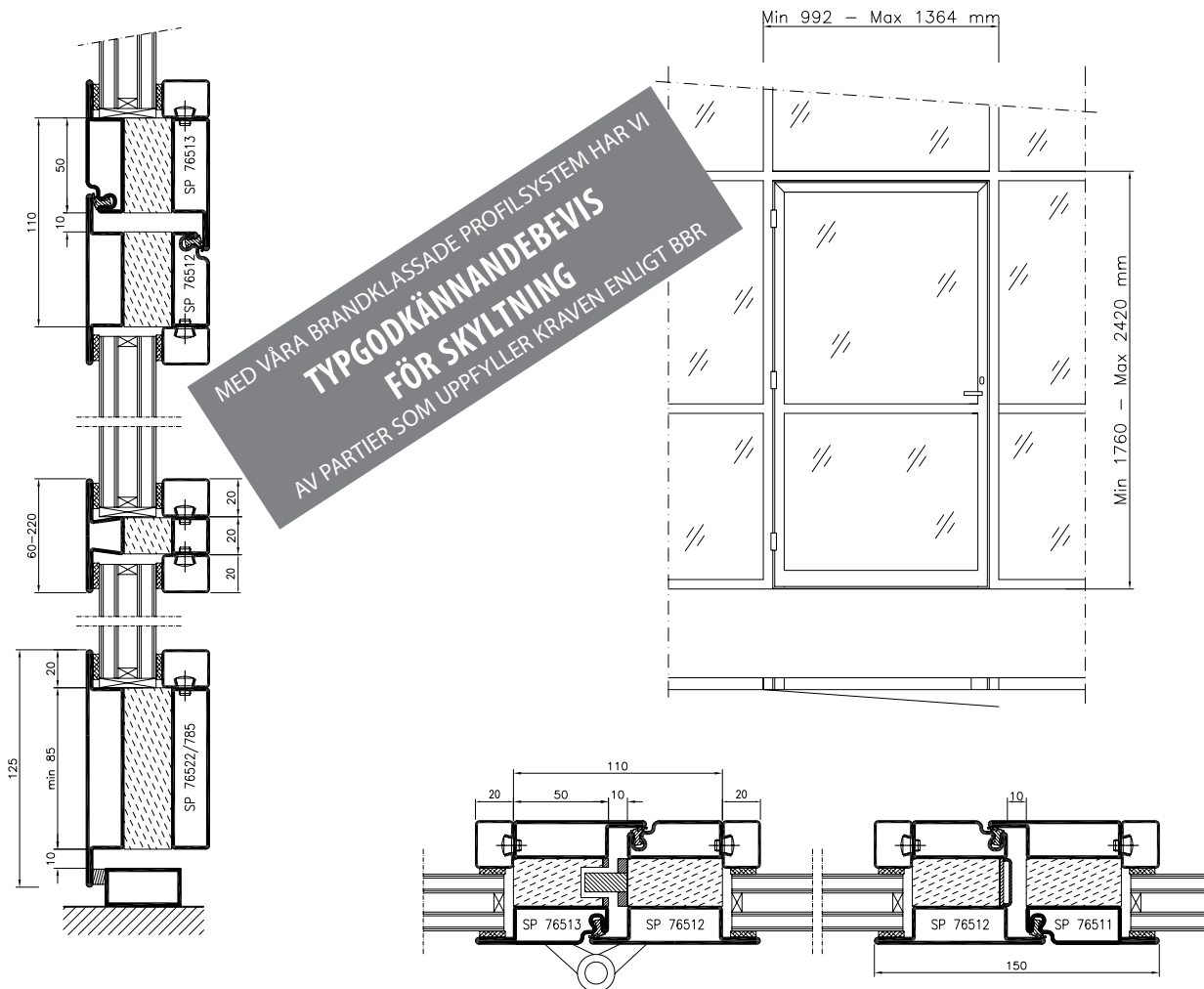
NR	BENÄMNING	MATERIAL	ANMÄRKNING
A	Stålprofiler, SP 79000 Alt. Rostfritt utförande SP 979000	Kallformat stål Godstjocklek 1,8 mm Rostfritt stål Godstjocklek 1,75 mm	Blank stålta lämplig för lackering
B	Glaslister Serie 40000 Alt. Glaslister Serie 90000	Plåt, ST 02, SENDZI-Mirband Z275 Godstjocklek 1,25 mm Godstjocklek 1,25 mm	Glaslister får vid behov skrivas till profil ex. vid bågar och runda fönster. Alt. för rektangulära rör användas. Max C/C 300 mm
C	Fästskruv för glaslist	Stål L 15 \varnothing 4,8	Max C/C 300 mm
D	Glasrutor: Contraflam 60 N2 EI-60 Swissflam 60 N2 EI-60 Pyrostop EI-60 Pyrobel EI-60 Interfire EI-60	Tjocklek, maxmått och vikt TG-bevis nr 0411/99 TG-bevis nr 0240/02 TG-bevis nr 3673/83 TG-bevis nr 1306/87 TG-bevis nr 0230/01	Montering: Ritn nr. 4-2494-A Ritn nr. 4-2492-A Ritn nr. 4-2513-A Ritn nr. 4-2628 Ritn nr. 4-2761
E	Glasningsband	Se glasmontering	
F	Toppförsegling	Se glasmontering	
G	Bottenförsegling	Se glasmontering	
H	Distanskloss	Se glasmontering	
I	Anslagstättning	Kloropren	
J	Fogmassa	Pyrosil B	Alt. Keramiskt fogband
K	Isolering	Stenull	Typgodkänd och tillverkningskontrollerad
L	Gipsskiva	3x13 mm	
M	Plåt	Stål tjocklek 1-1,5 mm	
O	Släplist SP 45065	Gummi	
P	Plattjärn 30x2	Stål	Fäste släplist
Q	Anslag	Vkr 45x20x2	
R	Gummitätning		
S	Anslag	Vinkeljärn	

DETALJRITNINGAR:
Stomprofiler Ritningar Nr 4-2290-C, 4-2291-C, 4-1172-D, 4-2375
Stomprofiler Ritningar Nr 4-2778, 4-2783
Glaslister och tillbehör Ritning Nr 4-2346-B, 4-2518
Elinstallationsfält, Fyllningar Centr. glasning Ritning Nr 4-2514, 4-2505-A, 4-2784

Infästningar och monteringsföreskrifter samt allmänna anvisningar se Ritn. 4-2358-B och 4-2515-A

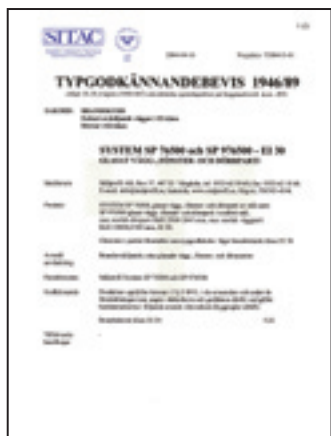
REV A Nya glas och mått 040112

Konstr.	Ritad R.O	Kop.	Konstr.	Stand.	Godk.	Skala 1:3 1:150	Ersätter	Ersatt av
Firma STÅLPROFIL AB			Titel SYSTEM SP 79000/SP 979000 DÖRR, VÄGG, FÖNSTERPARTI EI-60			Regist.nr	Dat. 990225	
						Ritn.-nr	3-4147-A	



**MED VÅRA BRANDKLASSADE PROFILSYSTEM HAR VI
 TYPGODKÄNNANDEBEVIS
 FÖR SKYLTNING
 AV PARTIER SOM UPPFYLLER KRAVEN ENLIGT BBR**

Principkonstruktion enkeldörr brandklass EI 30 och inbrottskydd klass 3 enligt ENV 1627. Partiet kan skyltas enligt Typgodkännandebevis 1946/89 utfärdat av SITAC.



TYPGODKÄND LÖSNING

Stålprofilsystem är typgodkänt av SITAC, Svenskt Bygggodkännande AB, i flera brandtekniska klasser tillsammans med inbrottskydd i kombination, t ex EI 60 och MK 4. Brandskyddet utförs enligt gällande Typgodkännandebevis. Inbrottskydd klass MK 3 och MK 4 är enligt standard ENV 1627.

NYHET

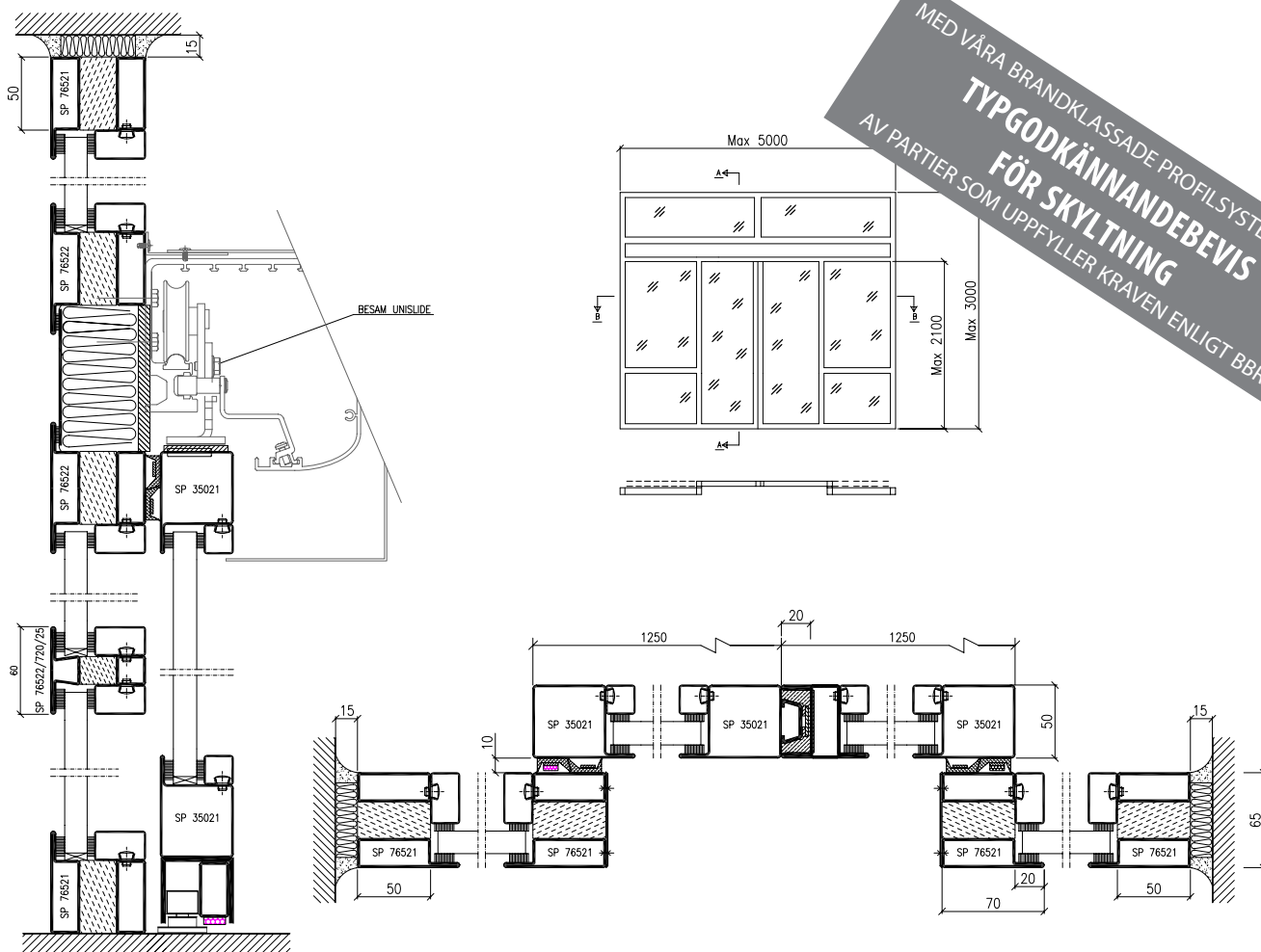
Typgodkännandebevisen innebär att man genom "skyltade" partier kan uppfylla ställda krav på brand- och inbrottskydd med transparent lösning i t ex trapphus. Man har även möjligheter att flytta skalskyddet från entre och även uppfylla dessa kraven i t ex trapphus som kan dela olika verksamheter.

Partier som uppfyller brand- och inbrottskydd i kombination har ett lika utseende som övriga partier i Stålprofilsystem. Profildjupet kan anpassas för ställda krav t ex 65, 70 och 90 mm.

Glas skall förutom ställda brandkrav även uppfylla ställda krav på inbrottskydd enligt EN 356. Inbrottskyddet ställer särskilda krav på beslagning. De Typgodkända lösningarna inkluderar bl a flerpunktslås (MPL).

Inbrottskydd	Brandskydd		
	E 60	EI 30	EI 60
MK3	●	●	●
MK4	●	●	●

MED VÅRA BRANDKLASSADE PROFILSYSTEM HAR VI
TYPGODKÄNNANDEBEVIS
FÖR SKYLTING
 AV PARTIER SOM UPPFYLLER KRAVEN ENLIGT BBR



Principkonstruktion brandklassad skjutdörr. Partiet kan skyltas enligt Typgodkännandebevis 0297/97 utfärdat av SITAC.

UNIKT BRANDKLASSAT SKJUTDÖRRSPARTI

Stålprofil har utvecklat och testat en Typgodkänd brandklassad skjutdörr upp till brandklass EI 30. Den unika brandklassade skjutdörren är patenterad.

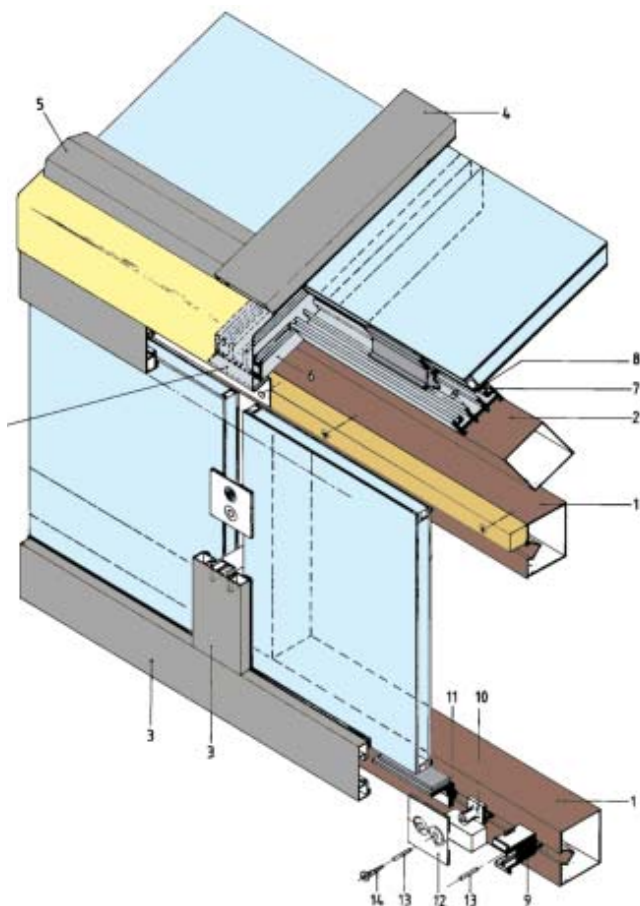
Automatiken är Besam Unislide. Notera att dörrblad i skjutdörr inte får passera vertikal del då klämrisk föreligger. Skjutdörren får inte placeras i utrymningsväg, utrymningsdörr placeras vid sidan. Max partimått är 5 x 3 m och max dörrbladsmått är 1250 mm. Detta ger ett max öppningsmått på 2 210 mm för dubbelflyglig skjutdörr. Se Typgodkännandebevis 1653/96 samt 0297/97 för ytterligare information!

Patent no 9700093-9



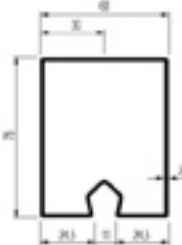
Brandsidan av skjutdörr efter genomförd brandtest



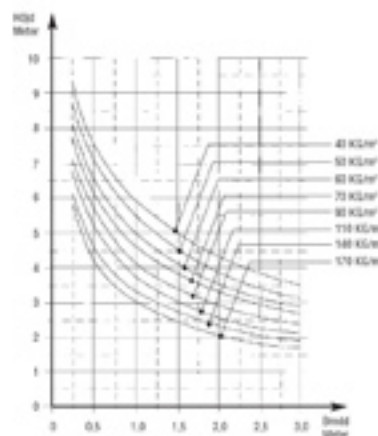


FUNKTIONER OCH MÖJLIGHETER

- U-värdesberäkning
- Upp till brandteknisk klass E 30 / EI 15
- Bågar
- Dörrar i SP 56500



Kat.nr. SP 6075
Vikt = 4,340 Kg/m
Ix = 45,110 cm⁴



Profil i SP 6000 tillsammans med dimensioneringsdiagram för vindlast

FASADSYSTEM I STÅL OCH ROSTFRITT STÅL

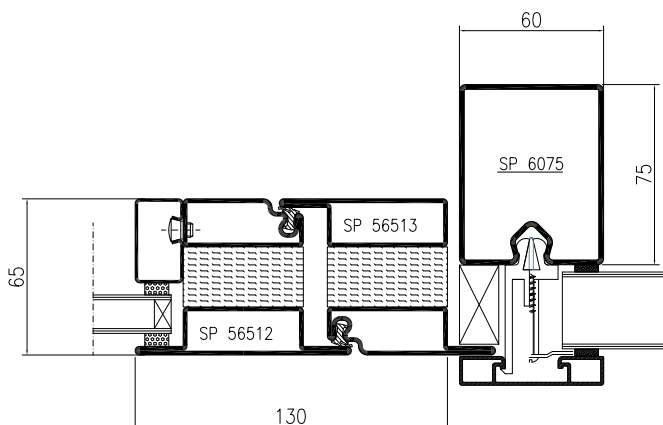
Profilsystem SP 6000 och SP 96000 är konstruerat och utvecklat för glasade fasader och snedställda fönsterpartier där man ställer stora krav på god isolerverkan, på den arkitektoniska utformningen och på stabilitet och säkerhet.

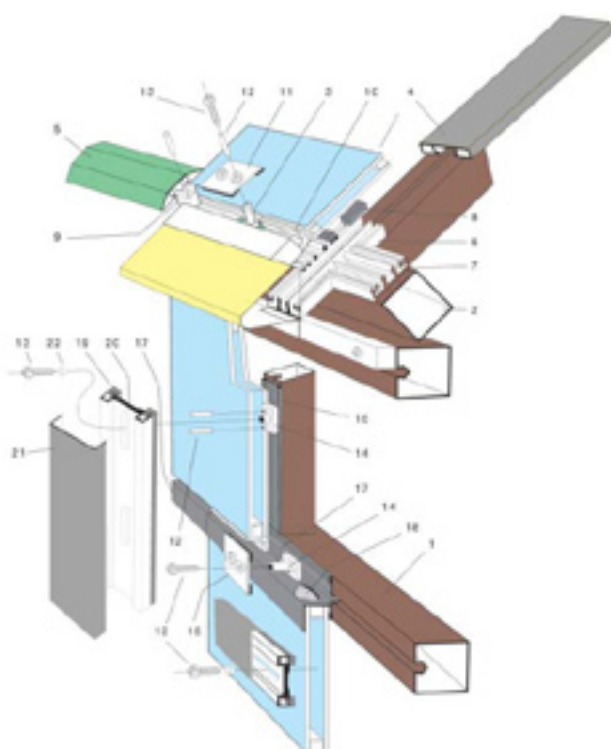
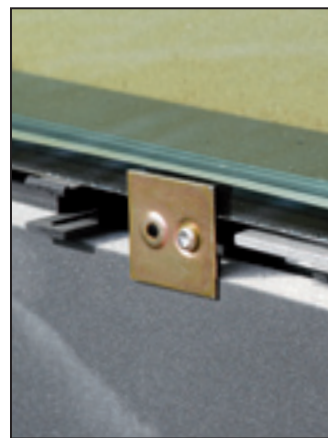
Profilsystemet är utvecklat för skandinaviska klimatförhållanden och är den ideala lösningen till en konkurrenskraftig prisnivå för kontorsfastigheter, hotell, flygplatser, affärscentra, kulturhus, idrottshallar, industri- och förvaltningsbyggnader m m.

Systemet är uppbyggt kring den speciellt utformade bärprofilen som upptar den statiska bärfunktionen. Bärprofilens konstruktion innebär att höga statiska belastningar upptas vid en mycket låg egenvikt. Bärprofilens bredd är 60 mm med alternativa djupmått vilket medger stor flexibilitet vid den arkitektoniska utformningen.

Den utvändiga täckprofilen levereras i rostfritt stål, alternativt sendzimirförzinkat stål, mässing, aluminium eller koppar. Profilsystemet är konstruerat för att ge alternativa och flexibla lösningar.

De solida profilerna i system SP 96000 behöver ej beklädas. Det innebär att ingen risk föreligger för korrosion mellan ytorna eller deformation av beklädnaden. Utformningen av de rostfria stålprofilerna ger det klassiskt vackra rostfria utseendet och den rostfria ytan återger omgivningens färgsättning på ett mjukt och behagligt sätt.





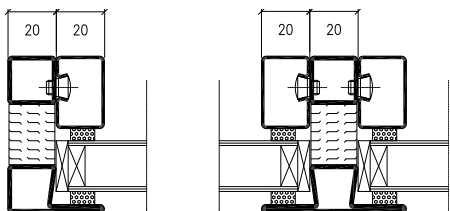
FASADSYSTEM - UTAN TOPPFÖRSEGLING

Profilsystem SP 60000 består av inre bärprofiler i stål, yttre täckprofiler i aluminium samt in- och utvändiga gummitätningar som inte behöver förseglas. I övrigt är systemet lika som Stålsprofilsystem SP 6000.

Profilsystem SP 60000 är avsett för vägg- och fasadpartier med stora krav på täthet, U-värde och ljudreduktion. Systemets gummitätningar behöver inte förseglas. SP 60000 är täthetsprovad under mycket hårda tester vid Byggforsk, Norges Bygghörskningsinstitut, i Trondheim. SP 60000 klarade en pulserande dusch med orkanstyrka, vatten- och vindhastighet 42 m/s utan läckage. Vattnen leddes även in under täckprofilerna med samma styrka men tätheten och dräneringen påverkades fortfarande inte och fungerade utan problem. 4:e generationens fasadsystem från Stålsprofil, SP 60000, är patentregistrerat.

NYHET
SMAL PROFIL

Stålprofil kan till samtliga profilsystem nu även leverera smal profil, endast 20 mm. Profilen finns i stål och rostfritt stål i syrafast kvalite EN 1.4404. Den nya profilen är med bruten köldbrygga eller brandisolering. Den brandisolerade profilen finns med i våra Typgodkännandebevis samt är testad enligt EN 1364-1 i olika klasser.

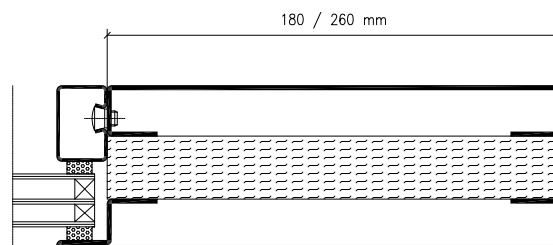

MODULPROFIL

Stålprofil kan till samtliga profilsystem leverera modulprofil, 85 mm bredd, anpassad för behör med 50 mm dorn djup för både in- och utåtgående dörrar. En modulprofil i framkant på dörr ger en stabilare konstruktion, t ex vid inbrottskydd.

Profiler för modullås ger möjlighet till ett större antal val av funktioner av behör. Alla funktioner finns inte i lås med dorndjup 35 mm för smalprofil, t ex så finns idag endast eltryckslås eller motorlås med tryckfunktion från ASSA i 50 mm dorndjup vilket kräver profil för modullås. Dessutom krävs en bredare profil t ex vid beslagning som 'står ut' från dörrbladet, t ex vissa utrymningsbehör.


NYHET
BREDA PROFILER

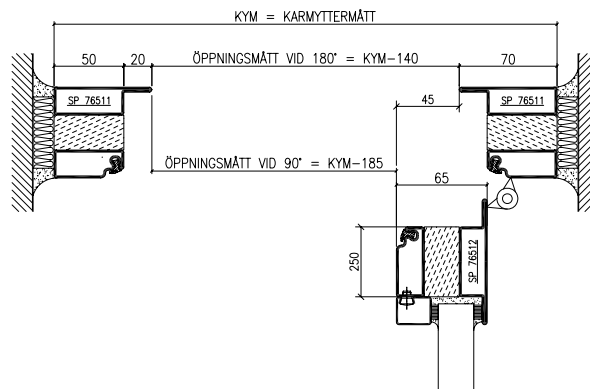
Vi har nu även möjlighet att leverera profiler i breddmått 180 mm och 260 mm för t ex 'sparklådor' i nederkant av dörrblad. Profilerna finns i stål och rostfritt stål.

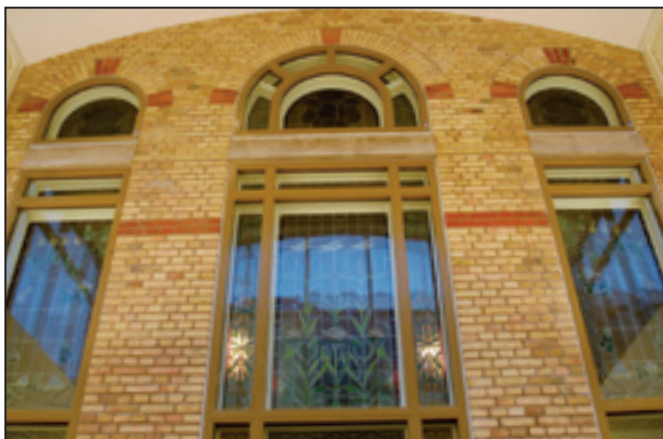

ÖPPNINGSMÅTT

Tabell för enkel beräkning av öppningsmått vid olika profildjup, dörrtyper och öppningsmått.

System	Profildjup	Dörr	Öppningsvinkel	KYM minus
SP 35000	50 mm	Enkel	90	170 mm
SP 35000	50 mm	Dubbel	90	200 mm
SP 56500	65 mm	Enkel	90	185 mm
SP 76500		Dubbel	90	230 mm
Enkelflyglig skjutdörr, 50 mm karmprofil				90 mm
Dubbellyglig skjutdörr, 50 mm karmprofil				210 mm

Hänsyn för handtag, behör etc är ej inkluderat. Se www.stalprofil.se för ytterligare profilsystem och andra alternativ, t ex klämfri bakkant, öppningsvinkel 180 grader, skjutdörr med annan karmprofil, mm.



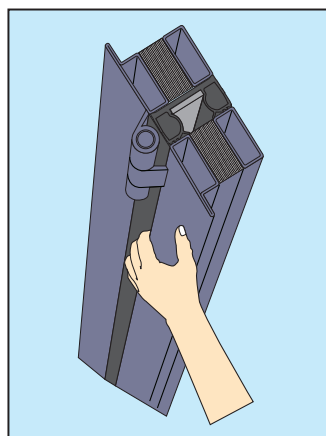
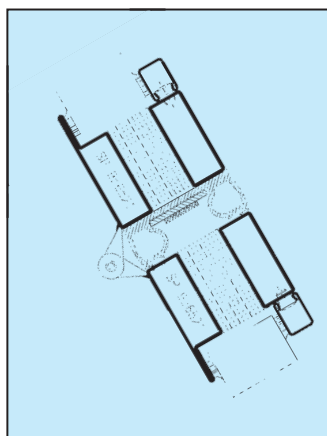
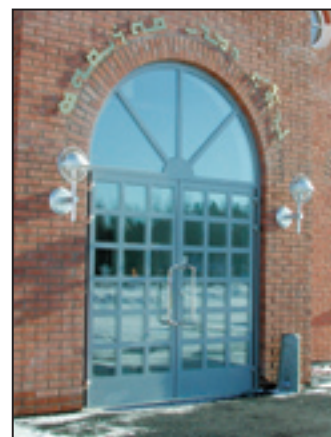


BÅGAR OCH RUNDA FÖNSTER

Stålprofilsystem finns med bågar, runda fönster och som välvda dörrar. De bågformade profilerna har samma egenskaper som övriga delar i systemet. Välvd dörr och fönster kan förses med klämfri bakkant. Bågar, välvd dörr och fönster är provade och Typgodkända av SITAC.

MINSTA UTVÄNDIGA DIAMETER

Profilbredd mm	Ø mm	Exempel på profil
50	500	SP 76510, SP 76520
70	700	SP 76511, SP 76521
90	1100	SP 76512, SP 76513, SP 76522



UNDVIK KLÄMSKADOR!

SE TILL ATT DINA DÖRRPARTIER INNEHÅLLER
STÅLPROFILS KLÄMFRIA BAKKANT

TYPGODKÄNNANDE

UPP TILL BRANDKLASS A 60/EI 60

KLÄMFRI BAKKANT

Stålprofils klämfria bakkant används till oisolerade och isolerade profiler. Den klämfria bakkanten är provad och Typgodkänd av SITAC upp till brandklass A 60/EI 60.

Mönsterskydd

Den klämfria bakkanten är mönsterskyddad enligt följande;

- Registrerad EG-formgivning nr 000466768-1/2
- SP 40052 - SE mönsterregistrering nr 63 851
- SP 40067 - SE mönsterregistrering nr 63 850

SYSTEMBESKRIVNING

Stålprofilsystem består av profiler av stål, sendzimirförzinkat stål eller rostfritt stål för glasade dörr- och skjutdörrspartier, fasad-, vägg-, fönster-, och takpartier, såväl invändigt som utvändigt i kontors- och butiksbyggnader, flygplatser, banker, ambassader, fängelser, skolor, sjukhus, servicehem m m. Profilerna är oisolerade, isolerade och brandisolerade och kan uppfylla krav på bl a brand-, skott och inbrottskydd, köld- och ljudisolering. Profilerna är speciellt lämpade vid krav på korrosionsbeständighet, slitstyrka och god beständighet mot yttre påverkan.

Systemen är provade och godkända av bl a Sitac och testade på bl a SP enligt EN-standards för t ex brand-, skott- och inbrottskydd, luftljudsisolering, U-värde, täthet etc. Flertalet system är även godkända internationellt enligt lokala byggregler i bl a Norge, Finland och Danmark. Systemen är även testade och klassificerade enligt europeiska standards, listade med UL och WH i USA, klassade enligt Brittisk standard BS 476:22, mm.

Profilererna är utformade med spåruttag för tätlistor vid anslutning mot dörr och fönster, vilket ger släta in- och utvändiga ytor. Bågformade profiler och runda fönster kan levereras. Dörrpartier kan levereras med mönsterskyddad klämfri bakkant. Samtliga gummilister är i självsläckande brandklassat gummi.

MATERIAL OCH YTBEHANDLING

Profiler av stål (S235JRG2), sendzimirförzinkat stål (S235JRG2 + Z275MA) eller rostfritt stål i syrafast kvalitet EN 1.4404 (tidigare benämnt ASTM 316L och SS 2348). Profilsystem där beteckningen börjar med 9 är i rostfritt stål.

Partier i Stålprofilsystem kan lackeras i valfri kulör enligt t ex RAL eller NCS skala. Partierna grundbehandlas och kan behandlas ytterligare för att uppnå ställda krav på korrosionsskydd, t ex enligt BSK99. Den slutliga täckfärgen kan appliceras med t ex våt- eller pulverlack. De rostfria profilerna kan slipas för att uppnå önskad yta, t ex korn 240.

MÅTT

Profilkroppens bredd är 50 mm som standard, men finns även i bredd 20 (nyhet!), 85, 180 och 260 (nyhet!) mm. Profilbredd 85 mm är anpassad för beslagning med t ex modullås. Profiler i breddmått 180 och 260 mm som t ex sparklåda eller mittband på dörrar. Profildjupen är 50, 65, 90 och 110 mm som standard men kan anpassas efter t ex glasets tjocklek.

Glasningslister och fasta anslag är 20 mm. Glasningslister är av sendzimirförzinkat stål, alternativt rostfritt stål (EN 1.4404). De har dold infästning och finns i breddmått 5–45 mm i intervaller på 5 mm samt 53 mm.

Förutom beskrivna system i standarddimensioner finns möjlighet att ta fram kundanpassade speciallösningar, anpassade för att tillgodose önskemål om storlek form och utseende.

GLAS OCH BESLAGNING

Val av glas kan ske efter ställda krav, t ex vad gäller brandskydd, personsäkerhet, mm. Beslagning kan ske enligt ställda krav, t ex vad gäller inbrottskydd, utrymning och andra funktioner. Systemens utformning erbjuder stora valmöjligheter.

TEKNISK INFORMATION

BRANDTEKNISK KLASS

Typ	Brandtekn klass	TG-bevis nr
SP 35000¹⁾ och SP 95000¹⁾		
glasade vägg-, fönster- och dörrpartier	E 30/E 60	4294/88
glasade dörrpartier med över- och sidoljus	A 30/EI 30 ²⁾	4295/88
glasade dörrpartier	EI 60	1132/93
glasade skjutdörrspartier med över- och sidoljus	E 30	1653/963)
glasade dörr- och väggpartier	E 90/E 120	1141/95
SP 76500¹⁾ och SP 976500¹⁾		
glasade vägg-, fönster- och dörrpartier	EI 30	1946/89
glasade dörrpartier med över- och sidoljus	A 60/EI 60	1947/89
glasade skjutdörrspartier med över- och sidoljus	A 30/EI 30	0297/97 ³⁾
glasade dörrpartier	EI 90	1141/95
SP 79000 och SP 979000		
glasade vägg-, fönster- och dörrpartier	EI 60	1945/89
SP 711000		
glasade väggpartier	EI 90/EI 120	1141/95

1) Dörrpartier kan förses med klämfri bakkant i brandteknisk klass E 30–A 60/EI 60.

2) Endast anpassad för smalprofilås.

3) Patentregistrerad.

Dörrpartier med och utan över- och sidoljus är även provade enligt EN 1363 och EN 1634 samt klassificerade enligt EN 13501-2, och har bedömts uppfylla kraven för brandteknisk klass E 30/E 60-C, E 90, EI₁ 20/EI₂ 30/EW 60-C samt EI₁ 20/EI₂ 60-C. 4 m höga väggpartier är testade enligt EN 1364-1 samt klassificerade enligt EN 13501-2 för brandklass E 60, EI 30 och EI 60. Andra tester för klass t ex EI 120.

INBROTTSKYDD

Dörrpartier i SP 35000 och SP 58000 uppfyller kraven i SS 81 73 45 för inbrottskyddande dörr i klass 1, 2 och 3 (SP rapport 96B1 0235 A, B och C samt utlåtande 97B1 0581). Dörrar i SP 56500 / SP 76500 uppfyller kraven i SS-ENV1627 för inbrottskydd klass 3 och 4, SP rapport P 503894/-A samt dörrar med fyllning i klass 5.

SKOTTSÄKERHET

De isolerade profilsystemen är provade med avseende på skottsäkerhet i klasserna FB4NS, FB6NS och FB7NS enligt EN 1522 (även C1 SF – C5 SF rapport nr 92B1 4092 och utlåtande nr 92B1 4092B).

BRAND-, SKOTT- OCH INBROTTSKYDD I KOMBINATION

Möjlighet finns till Typgodkända partier med brand-, skott- och inbrottskydd i kombination, t ex EI 60 och klass 4.

VÄRMEGONOMGÅNGSKOEFFICIENT

För SP 56500 har konstruktionens medelvärde (U_{konstr}) beräknats (se SP rapport 99E6 3505 och SP rapport F605647A). Se tabell sidan 10 för riktvärden.

LUFTLJUDSISOLERING

Systemen är provade vid SP med avseende på luftljudsisolering (vägt reduktionstal, R_w) enligt EN ISO 140-3:95. Diagram över fasadens resulterande R_w som funktion av de ingående delarnas R_w (glaspartier, fönster m m med olika profilarea) har tagits fram (se SP utlåtande nr P103159B, m fl). Notera särskilda krav vid $R_{w[prim]}$

LUFTTÄTHET, REGNTÄTHET, SÄKERHET MOT VINDLAST

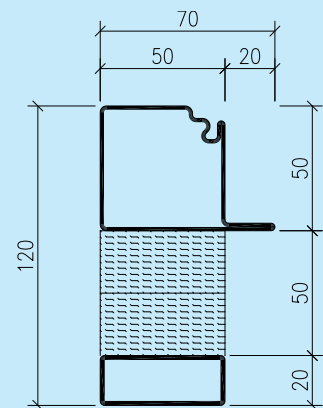
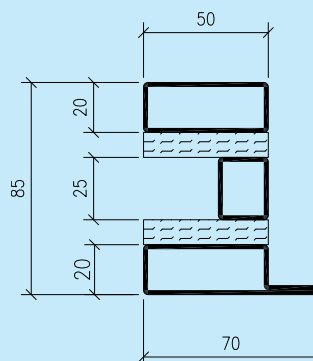
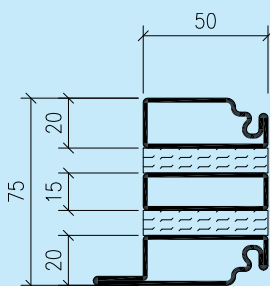
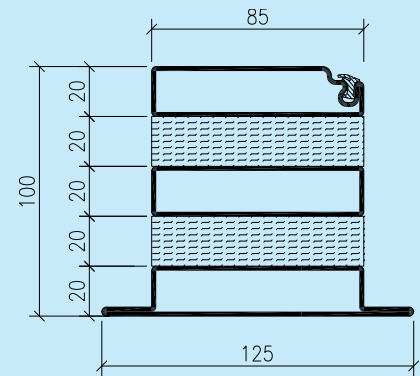
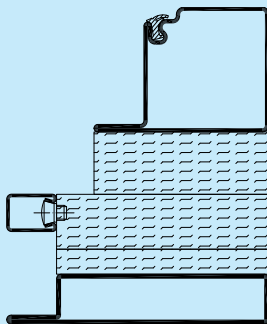
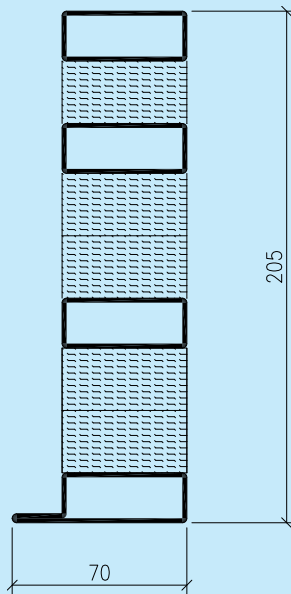
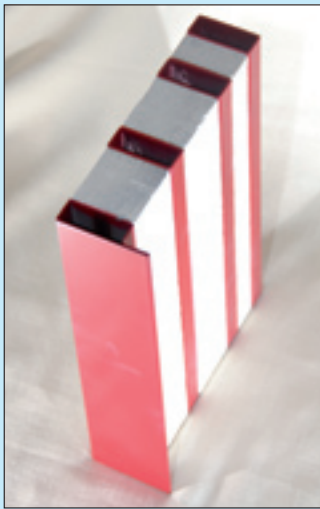
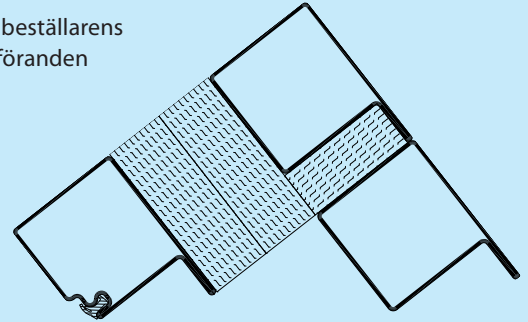
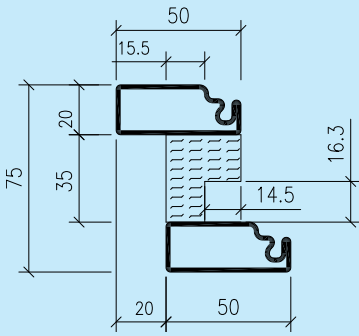
SP 56500 är testat avseende luft- och regntäthet samt säkerhet mot vindlast enligt SP rapport P705559.

- Lufttäthet upp till klass 4 enligt SS-EN 12210
- Regntäthet upp till klass 3A respektive 6B enligt SS-EN 12208
- Säkerhet mot vindlast upp till klass 3 enligt SS-EN 12211 (inkl stormsäkerhetsprov upp till 1800 Pa)

SP 6000 och SP 60000 är provade vid SP (rapport nr 91E6 0251) respektive NBI (rapport nr 03680/30)

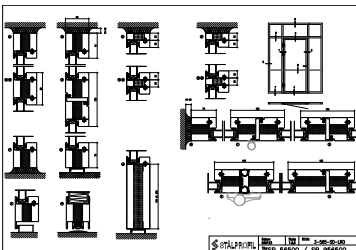
ERA ÖNSKEMÅL ÄR VÅR UTVECKLING

Profiler utvecklade och tillverkade efter beställarens önskemål i möjliga, eller omöjliga, utföranden





STÅLPROFILKATALOGEN - PÅ INTERNET OCH CD



Du kan här beställa den senaste Stålprofilkatalogen. Du kan även beställa eller ladda hem (PDF) den på vår website. Katalogen innehåller mer detaljerad information om respektive system från Stålprofil. Med katalogen följer en CD med profilsnitt, principkonstruktioner och andra ritningar. Dessa kan även laddas hem på webben. Filformatet är i DWG för olika versioner av CAD. Ritningarna är skapade med lager och insättningspunkter för att underlätta konstruktionsarbetet (rekommenderad 'Snap' 5 mm). CAD-filerna kan importeras och enkelt användas i t ex AutoCADs symbolbibliotek. Du kan även läsa de senaste nyheterna från Stålprofil på internet;

www.stalprofil.se

BESTÄLLNING AV STÅLPROFILKATALOGEN

- Ja tack, skicka mig Stålprofils katalog och CD
- Kontakta mig, jag vill diskutera ett projekt

Faxa beställningen till
0322 - 62 18 68

eller e-posta beställningen till
katalog@stalprofil.se

Namn: _____

Företag: _____

Adress: _____

Postadress: _____

Land: _____

Telefon: _____

Telefax: _____

E-post: _____



STÅLPROFIL AB
Box 37
447 22 Vårgårda

Telefon 0322 - 62 50 60
Telefax 0322 - 62 18 68

www.stalprofil.se
info@stalprofil.se